

РОТАЦИОННЫЙ СЧЕТЧИК ГАЗА «ЭМИС-РГС 245»

РУКОВОДСТВО ПО ЭКСПЛУАТАЦИИ

ЭМИС-РГС
245.00.00.РЭ
11.03.2024
v 1.1.13

*Возможность
измерения
малых расходов*

*Высокая
точность
измерений*

*Малые
габариты*

*Широкий
типоразмерный
ряд*

*Возможность
установки
датчиков
температуры и
давления в
корпус счетчика*



www.emis-kip.ru

ЗАО «ЭМИС»
Россия, Челябинск

 **ЭМИС**
производство расходомеров

Общая информация

В настоящем руководстве по эксплуатации приведены основные технические характеристики, указания по применению, правила транспортирования и хранения, а также другие сведения, необходимые для обеспечения правильной эксплуатации ротационных счетчиков газа ЭМИС-РГС 245 (далее – счетчик).

Компания «ЭМИС» оставляет за собой право вносить в конструкцию счетчиков изменения, не ухудшающие их потребительских качеств, без предварительного уведомления. При необходимости получения дополнений к настоящему руководству по эксплуатации или информации по оборудованию ЭМИС, пожалуйста, обращайтесь к Вашему региональному представителю компании или в головной офис.

Любое использование материала настоящего издания, полное или частичное, без письменного разрешения правообладателя запрещается.

ИНФОРМАЦИЯ

Перед началом работы следует внимательно изучить настоящее Руководство по Эксплуатации. Перед началом установки, использования или технического обслуживания счетчиков убедитесь, что Вы полностью ознакомились и поняли содержание Руководства. Это условие является обязательным для обеспечения безопасной эксплуатации и нормального функционирования счетчиков.

За консультациями обращайтесь к региональному представителю или в службу тех. поддержки компании «ЭМИС»:

тел./факс: +7 (351) 729-99-12, 729-99-13, 729-99-16

e-mail: support@emis-kip.ru

ВНИМАНИЕ!

Настоящее руководство по эксплуатации распространяется только на ротационные счетчики газа ЭМИС-РГС 245. На другую продукцию ЗАО «ЭМИС» и продукцию других компаний документ не распространяется.

СОДЕРЖАНИЕ

1. ОПИСАНИЕ И РАБОТА	4
1.1 Назначение и область применения	4
1.2 Устройство и принцип действия	5
1.3 Технические характеристики.....	7
1.4 маркировка и пломбирование	12
1.5 Комплект поставки	15
1.6 Форма заказа	16
2. ИСПОЛЬЗОВАНИЕ ПО НАЗНАЧЕНИЮ	19
2.1 Меры безопасности.....	19
2.2 Выбор места установки	19
2.3 Подготовка к монтажу	21
2.4 Монтаж на трубопроводе.....	22
2.5 Пуск счетчика.....	28
2.6 Техническое обслуживание.....	29
3 ТРАНСПОРТИРОВАНИЕ И ХРАНЕНИЕ	33
3.1 Транспортирование.....	33
3.2 Хранение и упаковка	33
3.3 Утилизация	34
3.4 Сведения о содержании драгоценных металлов	34
ПРИЛОЖЕНИЕ А Ссылочные нормативные документы	35
ПРИЛОЖЕНИЕ Б Масса и габаритно-присоединительные размеры счетчика	36
ПРИЛОЖЕНИЕ В Конструкция счетчика в разобранном виде	38
ПРИЛОЖЕНИЕ Г Эксплуатационные случаи	39
ПРИЛОЖЕНИЕ Д Шайба предохранительная	40
ПРИЛОЖЕНИЕ Е Потери давления на сетчатых фильтрах	42

1. ОПИСАНИЕ И РАБОТА

1.1 НАЗНАЧЕНИЕ И ОБЛАСТЬ ПРИМЕНЕНИЯ

Настоящее руководство по эксплуатации (РЭ) распространяется на ротационные счетчики газа «ЭМИС-РГС 245» (далее – счетчик или РГС-245), которые предназначены для измерения объема природного газа, попутного нефтяного газа, воздуха, азота и других газов, находящихся при температуре от -30 до +80 °С с температурой окружающей среды в месте установки от -40 до +60 °С.

Счетчик предназначен для коммерческого или технологического учёта объемного расхода газов в системах контроля и регулирования в различных отраслях промышленности (нефтегазовой, нефтеперерабатывающей, газовой, химической).

Совместно с вычислителем, датчиком давления и датчиком температуры возможно использование счетчика в узлах учета, ГРПШ, ШУУРГ и других комплексах, предназначенных для учета параметров газа.

Конструкция преобразователя постоянно совершенствуется, поэтому у приобретенного Вами прибора могут быть незначительные отличия от приведенного в настоящем документе описания, не влияющие на работоспособность, технические характеристики и удобство работы.

Счетчик является неремонтируемым в условиях эксплуатации изделия. Ремонт осуществляется в условиях предприятия – изготовителя, или организацией, имеющей на это разрешение предприятия – изготовителя и соответствующие лицензии.

ВНИМАНИЕ!

Эксплуатация счетчика для учета водорода и кислорода запрещена!

ВНИМАНИЕ!

Перед началом эксплуатации проверьте наличие масла в картерах счетчика.

1.2 УСТРОЙСТВО И ПРИНЦИП ДЕЙСТВИЯ

Счетчик состоит из первичного преобразователя (ПП) и узла регистрации и индикации (УРИ). ПП представляет собой измерительную камеру с измерительным механизмом и подводящим и отводящим патрубками.

Ниже на **рисунке 1.1** представлен внешний вид счетчика:

- Корпус (1);
- Отверстие для монтажа датчика давления (2);
- Отверстие для монтажа датчика температуры (3);
- Крышка редуктора (4);
- Корпус счетного механизма (5);
- Роликовый сумматор (6);
- Низкочастотный датчик импульсов (7) (по дополнительному заказу);
- Роторы счетчика (8);
- Крышка синхронизатора (9);
- Отверстия для монтажа датчика перепада давления (кроме исполнения G10) (10);

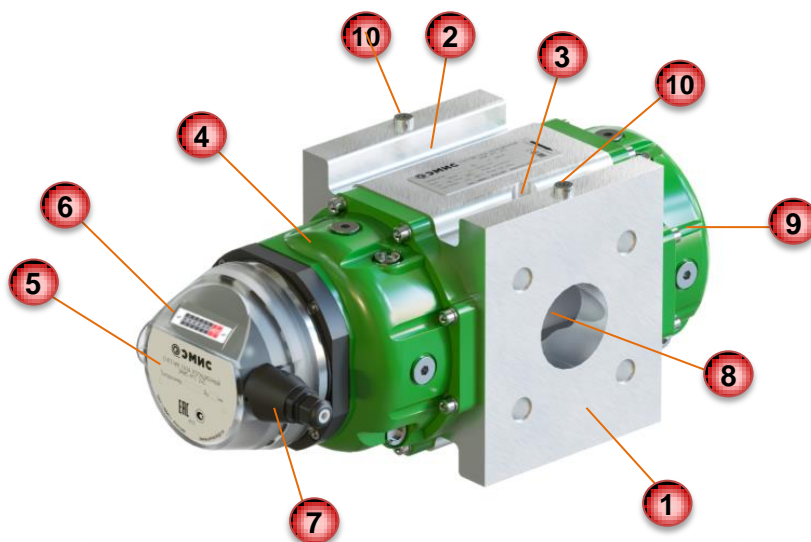


Рисунок 1.1 – Внешний вид счетчика ЭМИС-РГС 245

Счетчик работает по принципу вытеснения определенного объема газа вращающимися роторами. Роторы счетчика, имеющие форму «восьмерки», за счет разницы давлений на входе и выходе синхронно вращаются в противоположных направлениях, отсекают определенный объем газа и вытесняют его в направлении движения газа в трубе. Объем вытесненного газа определяется объемом измерительной камеры счетчика, образованной внутренней поверхностью корпуса и поверхностями двух роторов. На **рисунке 1.2** показан порядок вращения роторов в камере счетчика.

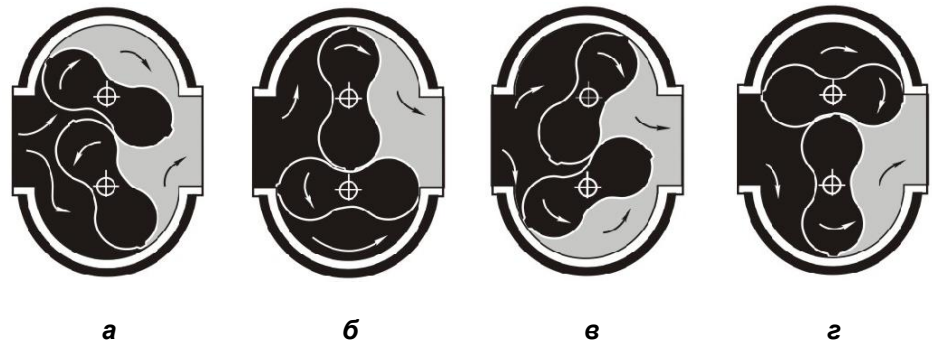


Рисунок 1.2 – Принцип действия счетчика

В положении, показанном на **рисунке 1.2а.**, нижний ротор вращается против часовой стрелки, достигнув горизонтального положения, ротор замыкает определенный объем газа в измерительной камере (**рисунок 1.2б**). В этом положении движущий момент приложен только к нижнему ротору, при дальнейшем вращении роторов появится возрастающий движущий момент на верхнем роторе, а на нижнем он будет уменьшаться, пока не станет равным нулю. По мере вращения роторов замкнутый объем газа передается в выходной патрубок (**рисунок 1.2в**), а между верхним ротором и корпусом камеры замыкается такой же объем газа (**рисунок 1.2г**). Всего за один оборот роторов счетчик перемещает четыре таких объема. Объем камеры зависит от типоразмера счетчика и диаметра условного прохода трубопровода.

Вращательное движение роторов передается на счетный механизм через магнитную передачу редуктора передаточного механизма. Счетный механизм регистрирует число оборотов роторов, и, следовательно, прошедший через счетчик объем газа. В верхней части корпуса располагаются монтажные отверстия для установки датчиков давления и температуры, показания которых могут быть использованы, например, корректором газа, для расчета объема газа, приведенного к стандартным условиям.

ИНФОРМАЦИЯ

Аттестованной методикой измерений для ЭМИС-РГС 245 является
ГОСТ Р 8.740-2023

1.3 ТЕХНИЧЕСКИЕ ХАРАКТЕРИСТИКИ

1.3.1 Краткое описание технических характеристик

В **таблице 1.1** представлены основные технические характеристики счетчика и условия его эксплуатации. Порог чувствительности, цена импульса датчиков импульсов для различных типоразмеров перечислены в **таблице 1.2**.

Таблица 1.1 – Основные технические характеристики и условия эксплуатации

Характеристика	Значение
Рабочее давление среды	не более 1,6 МПа
Температура измеряемой среды	от -30 до +80 °С
Классы точности	0,6; 1,0
Допустимое атмосферное давление	от 84 до 106,7 кПа
Климатическое исполнение по ГОСТ 15150-69	У, категория размещения 3.1
Температура окружающей среды	от -40 до +60 С
Относительная влажность воздуха	не более 95%
Выходные сигналы	импульсный низкочастотный
Защита от пыли и влаги	счетчик – IP65 НЧ датчик импульсов ¹ – IP65
Интервал между поверками	6 лет
Материал корпуса	алюминиевый сплав
Материал роторов	алюминиевый сплав
Материал крышки счетного механизма	поликарбонат
Срок службы	не менее 12 лет
Время наработки на отказ,ч	110 000
Габаритные размеры	см. Приложение А

Таблица 1.2 – Технические характеристики

Типоразмер	Порог чувствительности, м ³ /ч	Цена НЧ импульса, м ³ /имп
G10	0,04	0,1
G16	0,06	0,1
G25	0,06	0,1
G40	0,06	0,1
G65	0,06	0,1
G100	0,06	1,0
G160-80	0,10	1,0
G160-100	0,10	1,0
G250	0,10	1,0
G400-100	0,12	1,0
G400-150	0,60	1,0
G650	0,70	1,0
G1000	1,00	10,0

¹ При наличии в комплекте поставки

1.3.2 Диапазоны измерений

Ниже, в **таблице 1.3** указаны диапазоны рабочих расходов газа для различных типоразмеров счетчика, а также значения падения давления на роторах счетчика при максимальном расходе.

Таблица 1.3 – Диапазоны измерений

Типоразмер	Диаметр условного прохода Ду, мм	Динамический диапазон	Q_{min} , м ³ /ч	Q_{max} , м ³ /ч	Падение давления при Q_{max} не более, кПа*
G10	25	1:40	0,4	16	0,05
G16	50	1:50	0,5	25	0,07
G25	50	1:80	0,5	40	0,13
G40	50	1:130	0,5	65	0,13
G65	50	1:200	0,5	100	0,16
G100	80	1:250	0,65	160	0,19
G160-80	80	1:160	1,6	250	0,32
G160-100	100	1:160	1,6	250	0,32
G250	100	1:200	2,0	400	0,55
G400-100	100	1:200	3,2	650	0,65
G400-150	150	1:100	6,5	650	0,35
G650	150	1:100	10,0	1000	0,49
G1000	200	1:100	16	1600	0,55

* - Приведение перепада давления на счетчике к рабочим условиям описано в пункте 2.4.6.

На **рисунке 1.3** показаны типовые графики падения давления, снятые при продувке счетчиков воздухом при следующих параметрах измеряемой среды: температура +20 °С, давление близкое к атмосферному, плотность 1,29 кг/м³.

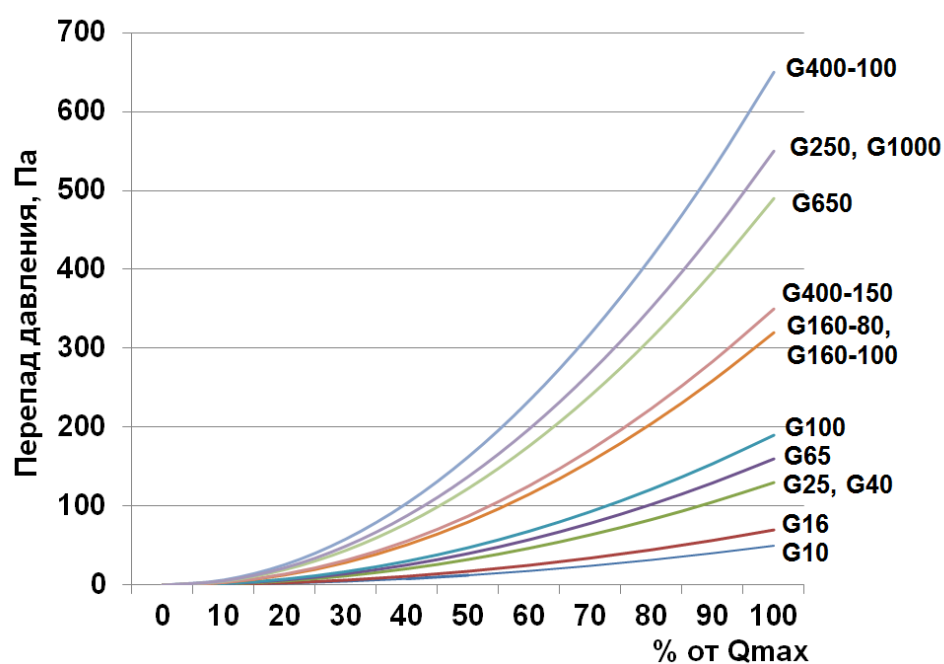


Рисунок 1.3 – Графики падения давления

1.3.3 Погрешность измерений

Относительная погрешность измерений зависит от номинального значения расхода, типоразмера и класса точности эксплуатируемого счетчика. Пределы допускаемой относительной погрешности измерений объема приведены в **таблице 1.4**. Значения переходного расхода Q_t для различных типоразмеров указаны в **таблице 1.5**.

Таблица 1.4 – Погрешность измерений

Класс точности счетчика	Предел допускаемой относительной погрешности измерений, %	
0.6	- в диапазоне $Q_{\min} \leq Q < Q_t$	$\pm 1,5$
	- в диапазоне $Q_t \leq Q \leq Q_{\max}$	$\pm 0,6$
1.0	- в диапазоне $Q_{\min} \leq Q < Q_t$	$\pm 2,0$
	- в диапазоне $Q_t \leq Q \leq Q_{\max}$	$\pm 1,0$

Таблица 1.5 – Зависимость переходного значения расхода Q_t от типоразмера счетчика

Типоразмер	Диаметр условного прохода Ду, мм	Переходное значение расхода, Q_t
G10	25	$0,15 \cdot Q_{\max}$
G16	50	$0,10 \cdot Q_{\max}$
G25-G1000	50-200	$0,05 \cdot Q_{\max}$

1.3.4 Счетный механизм

На счетчике установлен счетный механизм с 8-ми разрядным роликовым сумматором, на котором отображается накопленное значение прошедшего объема газа. Последний разряд разделен отсечками на 5 равных отрезков. Внешний вид роликового сумматора представлен на **рисунке 1.4**. Цифры после запятой обрамлены красным цветом. Количество целых и дробных разрядов зависит от типоразмера счетчика:

G10-G65 – 6 целых и 2 дробных разряда, емкость счетного механизма 10^6 м^3 , цена деления младшего разряда $0,002 \text{ м}^3$;

G100-G650 – 7 целых и 1 дробный разряд, емкость счетного механизма 10^7 м^3 , цена деления младшего разряда $0,02 \text{ м}^3$;

G1000 – 8 целых разрядов, емкость счетного механизма 10^8 м^3 , цена деления младшего разряда $0,2 \text{ м}^3$.



Рисунок 1.4 – Роликовый сумматор для типоразмеров G10-G65

Сброс показаний роликового сумматора не предусмотрен. По специальному заказу возможно исполнение двунаправленного счетного механизма, который суммирует прошедший через счетчик объем газа независимо от направления потока.

1.3.5. Датчик импульсов

По дополнительному заказу счетчик может быть укомплектован импульсным низкочастотным датчиком (НЧ) пассивного типа («геркон»). Цена импульса для различных типоразмеров приведена выше в **таблице 1.2**.

НЧ датчик пассивного типа выполнен на базе нормально разомкнутого геркона. Также в датчике установлен дополнительный геркон для регистрации

магнитного поля, который используется для сигнализации несанкционированного вмешательства в работу счётчика («сторожевой геркон»).

Данный тип датчика может быть подключен к электронному корректору объема газа, например «Флоугаз», для передачи данных о рабочем объеме газа, проходящего через счетчик, и последующим приведением полученных значений к стандартным условиям. Схема подключения НЧ датчика пассивного типа приведена на **рисунке 1.5**.

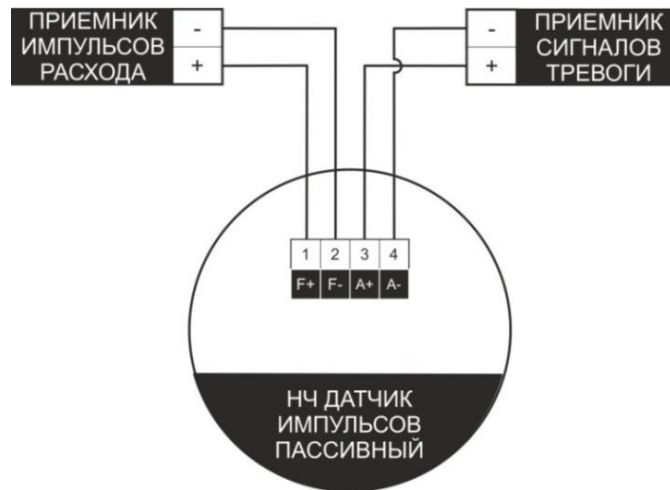


Рисунок 1.5 – Подключение пассивного НЧ датчика импульсов

Технические характеристики НЧ датчика импульсов пассивного типа приведены в **таблице 1.6**. Назначение проводов представлено в **таблице 1.7**. Внешний вид датчика представлен на **рисунке 1.6**.

Таблица 1.6 – Характеристики пассивного НЧ датчика импульсов

Параметр	Значение
Частота	до 0,277 Гц
Амплитуда	3,6 В
Максимальное входное напряжение U_{\max}	30 В (15 В*)
Ток нагрузки I_{\max}	50 мА

* - Для приборов с исполнением по взрывозащите «Ex ia»

Таблица 1.7 – Подключение пассивного НЧ датчика импульсов

Цвет провода	Назначение	Обозначение
красный	сигнал расхода «+»	F+
черный	сигнал расхода «-»	F-
синий	сторожевой геркон «+»	A+
белый	сторожевой геркон «-»	A-

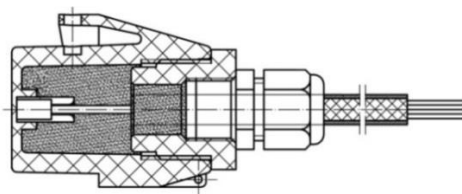


Рисунок 1.6 – Пассивный НЧ датчик импульсов

1.3.6 Комплекс учета газа

На базе ротационного счетчика, корректора объема газа, датчиков давления и температуры может быть создан комплекс для учета параметров газа при

рабочих условиях и приведения к стандартным условиям. Для этого на корпусе счетчика расположено отверстие для монтажа датчика абсолютного или избыточного давления, с помощью которого можно производить измерение давления среды на входе счетчика. Внутренняя резьба отверстия в корпусе счетчика – 1/4" NPT. Для подключения датчика рекомендуется использовать двухвентильный блок, например ЭМИС-ВЕКТА 1100-БКН-2-08 или ЭМИС-ВЕКТА 1100-БКН-2-64. Вентильный блок не входит в базовый комплект поставки счетчика.

Также на корпусе счетчика расположено отверстие для установки датчика температуры в защитную гильзу. Внутренняя резьба отверстия в корпусе счетчика – 1/4" NPT. В стандартном случае датчик температуры фиксируется в гильзе с помощью гайки прижимной, при этом сам датчик температуры не оснащен монтажным штуцером (пример датчика температуры без монтажного штуцера – ТСПТ-300). Допускается использование датчика температуры с монтажным штуцером, в таком случае необходимо подобрать гильзу, которая будет соответствовать: монтажной длине; присоединительной резьбе; материалу (12X18H10T или аналог); условному давлению (не менее 1,6 МПа). Гильза не входит в базовый комплект поставки счетчика.

Монтажные длины термопреобразователей для установки в защитную гильзу приведены в **таблице 1.8**.

Таблица 1.8 – Монтажные длины датчиков температуры

Типоразмер счетчика	Монтажная длина термопреобразователя
G10, G16, G25	70...80 мм
G40, G65, G100; G160, G250, G400-100	70...100 мм
G400-150, G650, G1000	200 мм

Расположение отверстий для монтажа датчиков показано на **рисунке 1.7**. Если в корпус счетчика датчики давления и температуры не установлены, то отверстия должны быть плотно закрыты резьбовыми заглушками, которые входят в комплект поставки счетчика.

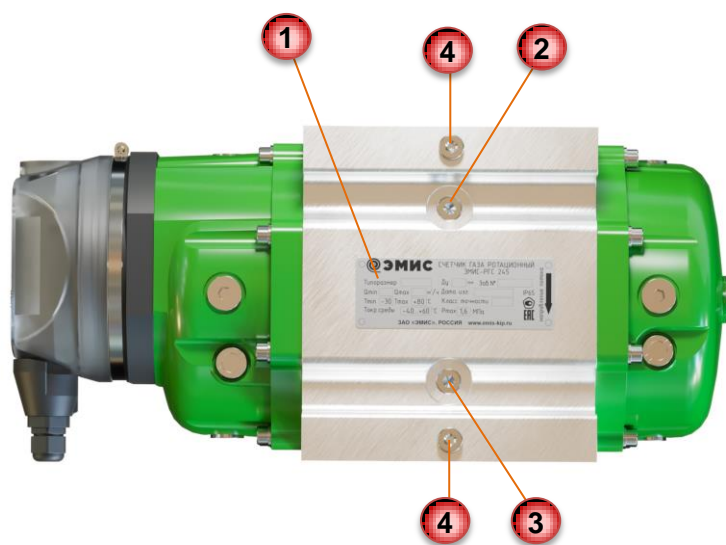


Рисунок 1.7 – Отверстия для установки датчиков в корпусе счетчика
 1 – верхний шильд, 2 – отверстие для монтажа датчика давления,
 3 – отверстие для монтажа датчика температуры, 4 – резьбовые
 отверстия для подключения датчика перепада давления (кроме исполнения
 G10)

1.3.7 Эксплуатация во взрывоопасных зонах

Счетчик предназначен для размещения и эксплуатации во взрывоопасных зонах, в которых возможно образование смесей газов и паров с воздухом, отнесенных к категориям IIA, IIB и IIC групп Т6...Т3 по ГОСТ 31610.0-2014 (IEC 60079-0:2011).

Подключение внешних устройств к электрическим цепям искробезопасных исполнений счетчика должно выполняться через сертифицированные барьеры искрозащиты, удовлетворяющие требованиям ГОСТ 31610.11-2014 (IEC 60079-11:2014) для взрывоопасных смесей газов. Искробезопасные параметры барьеров должны соответствовать искробезопасным цепям преобразователей. Маркировка взрывозащиты данного исполнения по ГОСТ 31610.0-2014 (IEC 60079-0:2011) – 1Ex ia IIC Т6...Т3 Gb X для взрывоопасных газовых сред.

Неэлектрические счетчики имеют вид взрывозащиты «защита конструкционной безопасностью «с» по ГОСТ 31441.5-2011 (EN 13463-5:2003) и имеют маркировку взрывозащиты II Gb с IIC Т6 X для взрывоопасных газовых сред.

1.4 МАРКИРОВКА И ПЛОМБИРОВАНИЕ

1.4.1 Маркировка

Маркировка счетчика производится на шильде, который располагается сверху на корпусе счетчика между монтажными отверстиями для датчиков давления и температуры, а также на передней панели счетчика

Внешний вид шильдов представлен на **рисунках 1.8.1, 1.8.2, 1.8.3**; данные, содержащиеся на шильдах, указаны в **таблице 1.9**.

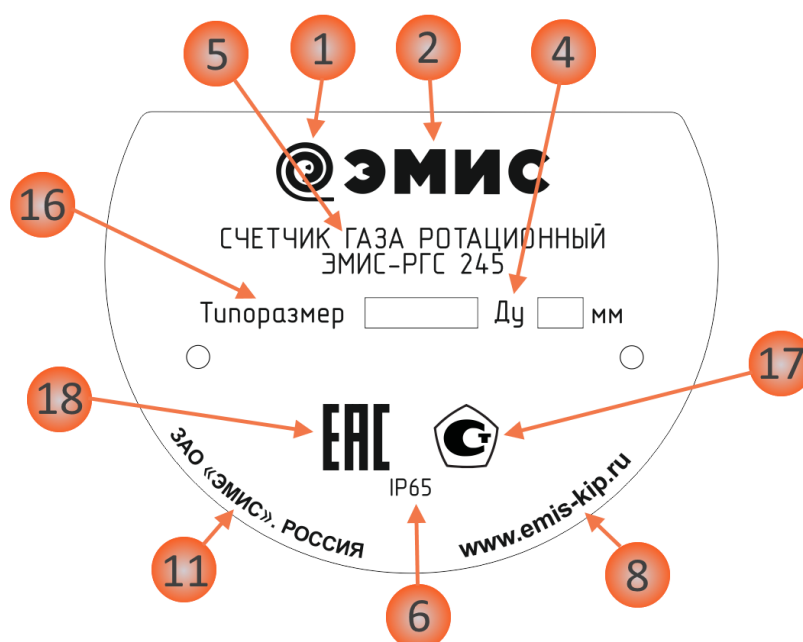


Рисунок 1.8.1 – Вид переднего шильда счетчика

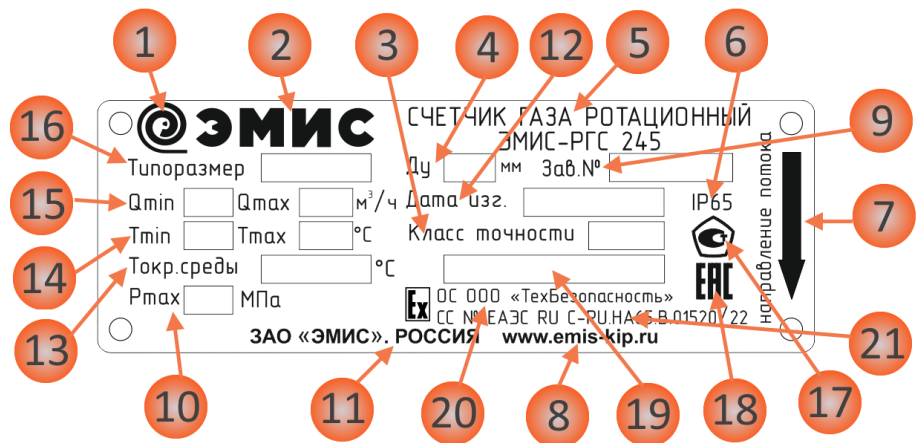


Рисунок 1.8.2 – Вид верхнего шильда счетчика во взрывозащищенном исполнении

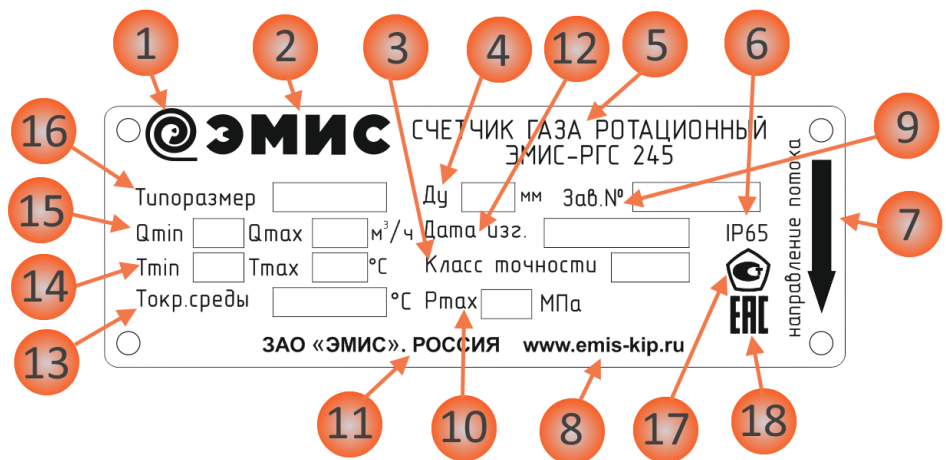


Рисунок 1.8.3 – Вид верхнего шильда счетчика в общепромышленном исполнении

Таблица 1.9 – Обозначения на шильде

№ на рисунке	Пояснение
1	Товарный знак предприятия-изготовителя
2	Название предприятия-изготовителя
3	Класс точности счетчика
4	Диаметр условного прохода (Ду)
5	Наименование прибора
6	Степень пылевлагозащиты (IP) по ГОСТ 14254
7	Стрелка направления потока среды
8	Сайт предприятия-изготовителя
9	Заводской номер
10	Максимальное давление рабочей среды P_{max}
11	Сведения о производителе
12	Дата изготовления

Таблица 1.9 – Обозначения на шильде – Продолжение таблицы

№ на рисунке	Пояснение
13	Температура окружающей среды
14	Температурный диапазон измеряемой среды; T_{min} , T_{max}
15	Диапазон измеряемых расходов; Q_{min} , Q_{max}
16	Типоразмер счетчика
17	Знак утверждения типа средства измерения
18	Знак соответствия техническому регламенту
19	Обозначение взрывозащиты по ГОСТ 31610.0
20	Наименование сертификационного органа
21	Номер сертификата ТР ТС 012/2011

1.4.2

Пломбирование

Пломбирование счетчиков производится с целью исключения несанкционированного доступа к шестерням счетного механизма, колесам синхронизатора и другим вращающимся внутренним механизмам, так как это может нарушить правильный режим работы счетчика. Схема пломбирования счётчиков показана на **рисунке 1.9**.

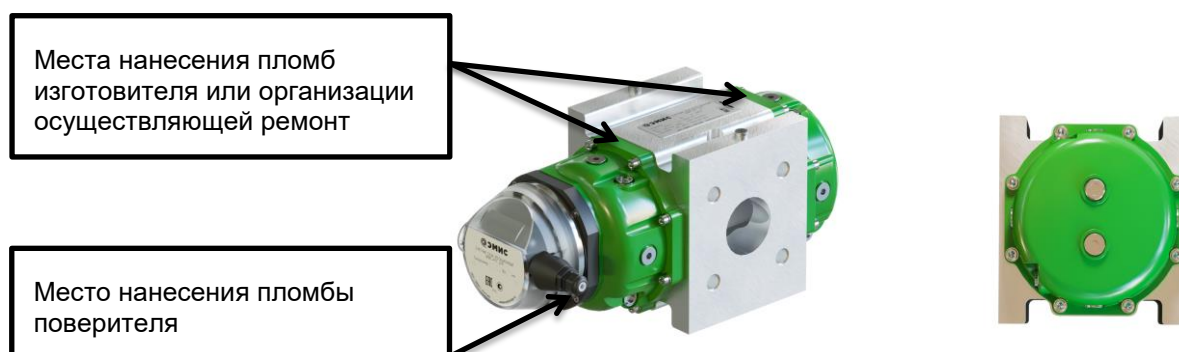


Рисунок 1.9 – Схема пломбирования счетчика

1.5 КОМПЛЕКТ ПОСТАВКИ

Базовый комплект поставки и дополнительная комплектация счетчика приведены в **таблице 1.10**.

Таблица 1.10 – Комплект поставки

Наименование	Обозначение	Количество	Примечание
Счетчик ротационный	ЭМИС-РГС 245 G10 – G1000	1	Согласно заказу
Руководство по Эксплуатации	РГС 245.00.00.РЭ	1	
Паспорт	РГС 245.00.00.ПС	1	
Методика поверки	МЦКЛ.0133.МП	1	По заказу
Свидетельство об утверждении типа СИ с приложением		1	По заказу
Сертификат ТР ТС 012/2011 «О безопасности оборудования для работы во взрывоопасных средах» с приложением	ТР ТС 012/2011	1	По заказу
Декларация ТР ТС 020/2011 «Электромагнитная совместимость»	ТР ТС 020/2011	1	По заказу
Сертификат ТР ТС 032/2013 «О безопасности оборудования, работающего под избыточным давлением»	ТР ТС 032/2013	1	По заказу * Выдан на корпуса проточных частей для ротационных счетчиков газа «ЭМИС-РГС 245», PN до 1,6 МПа
Отказное письмо по сертификации на соответствие ТР ТС 032/2013 «О безопасности оборудования, работающего под избыточным давлением»	ТР ТС 032/2013	1	По заказу
Емкость с маслом		*	*Количество и объем ёмкостей зависит от типоразмера счетчика
Фланцевые крышки/наклейки-заглушки		2	
Датчик импульсов низкочастотный пассивный	ГК	1	По заказу
КОМПЛЕКТ МОНТАЖНЫХ ЧАСТЕЙ (КМЧ)			
Уплотнительное кольцо		2	По заказу
Болты, шайбы		см. Таблицу Б.1 в Приложении Б	По заказу
Фланцы		2	По заказу
Переходной штуцер	K1/4" (1/4" NPT) (наружная) -M20x1,5 (внутренняя)	1	По заказу
Блок клапанный	ЭМИС-ВЕКТА 1100- БКН-2-08 / -2-64	1	По заказу
Защитная гильза		1	По заказу
Шайба предохранительная	ШП	1	По заказу
Измерительные участки	УИ	2	По заказу
Кронштейн	КФ / КД	1	По заказу
Сетчатый фильтр	СФК / СФП	1	По заказу

1.6 ФОРМА ЗАКАЗА

Варианты исполнений счетчика представлены в **таблице 1.11**.

Таблица 1.11 – Карта заказа счетчика

Код	0	Наименование изделия		
	ЭМИС-РГС 245	Ротационный счетчик газа ЭМИС-РГС 245		
Код	1	Взрывозащита		
	-	Общепромышленное исполнение, без взрывозащиты		
	Gbc	Конструкционная безопасность Маркировка взрывозащиты для взрывоопасных газовых сред: II Gb с IIC T6 X		
	Ex ia	Искробезопасная электрическая цепь Маркировка взрывозащиты для взрывоопасных газовых сред: 1Ex ia IIC T6 Gb X		
Код	2	Диаметр трубопровода присоединительный		
	025	25 мм	100	100 мм
	050	50 мм	150	150 мм
	080	80 мм	200	200 мм
Код	3	Типоразмер счетчика	Ду, мм	Диапазон расходов
	G10	G10	25	0,4-16 м ³ /ч
	G16	G16	50	0,5-25 м ³ /ч
	G25	G25	50	0,5-40 м ³ /ч
	G40	G40	50	0,5-65 м ³ /ч
	G65	G65	50	0,5-100 м ³ /ч
	G100	G100	80	0,65-160 м ³ /ч
	G160	G160-80	80	1,6-250 м ³ /ч
	G160	G160-100	100	1,6-250 м ³ /ч
	G250	G250	100	2,0-400 м ³ /ч
	G400	G400-100	100	3,2-650 м ³ /ч
	G400	G400-150	150	6,5-650 м ³ /ч
	G650	G650	150	10,0-1000 м ³ /ч
	G1000	G1000	200	16,0-1600 м ³ /ч
Код	4	Импульсный выход		
	-	отсутствует		
	ГК	датчик импульсов низкочастотный пассивный с длиной кабеля 3 м («геркон») в комплекте (1 шт.)		
	ГК-20	датчик импульсов низкочастотный пассивный с длиной кабеля 20 м («геркон») в комплекте (1 шт.)		
Код	5	Максимальное избыточное давление среды		
	1,6	1,6 МПа		
Код	6	Класс точности		
	1,0	класс точности 1.0: погрешность от Q_t до $Q_{max} \pm 1,0\%$		
	0,6	класс точности 0.6: погрешность от Q_t до $Q_{max} \pm 0,6\%$ (спецзаказ)		
Код	7	Резьба для подключения датчика давления		
	-	1/4" NPT		
Код	8	Поверка		
	-	заводская калибровка		
	ГП	государственная поверка		
Код	9	Направление потока		
	-	слева направо		
	ОП	справа налево		
Код	10	Наличие резьбовых отверстий для подключения датчика перепада давления		
	-	отсутствуют		
	ПД	резьбовые отверстия К1/4 (1/4" NPT) (2 шт.) на корпусе счетчика для подключения датчика перепада давления *		

* – Исполнение недоступно для типоразмера счетчика G10

ПРИМЕР ОБОЗНАЧЕНИЯ ПРИ ЗАКАЗЕ

0	1	2	3	4	5	6	7	8	9	10
ЭМИС-РГС 245	-	050	G65	ГК	1,6	1,0	-	ГП	-	ПД
Запись при заказе: ЭМИС-РГС 245-050-G65-ГК-1,6-1,0-ГП-ПД										

Расшифровка обозначения:

Ротационный счетчик газа ЭМИС-РГС 245 для трубопровода с Ду 50 мм, с диапазоном расходов 0,5-100 м³/ч, в комплекте с низкочастотным датчиком импульсов типа «геркон», максимальное избыточное давление газа 1,6 МПа, класс точности 1.0; резьба под установку датчика давления – ¼ NPT, с государственной поверкой, с резьбовыми отверстиями К1/4 (1/4" NPT) (2 шт.) на корпусе счетчика для подключения датчика перепада давления.

Варианты исполнений КМЧ для расходомера ЭМИС-РГС 245 представлены в **таблице 1.12**.

Таблица 1.12- Структура обозначения КМЧ для расходомеров ЭМИС-РГС 245.

Код	0	Наименование изделия	
	Комплект монтажных частей ЭМИС-РГС 245	Комплект монтажных частей для ротационного счетчика газа ЭМИС-РГС 245	
Код	1	Диаметр трубопровода присоединительный	
	25	25 мм 100 100 мм	
	50	50 мм 150 150 мм	
	80	80 мм 200 200 мм	
Код	2	Типоразмер счетчика	Ду, мм
	G10		25
	G16		50
	G25		50
	G40		50
	G65		50
	G100		80
	G160-80		80
	G160-100		100
	G250		100
	G400-100		100
	G400-150		150
	G650		150
	G1000		200
Код	3	Максимальное избыточное давление среды	
	016	1,6 МПа	
Код	4	Материал ответных фланцев	
	-	Ответные фланцы отсутствуют	
	09Г2С	Сталь 09Г2С	
	H1	Сталь 12Х18Н10Т	
Код	5	Наличие ответных фланцев / участка измерительного	
	-	Ответные фланцы / участок измерительный отсутствуют	
	Ф	Ответные фланцы (2 шт.) в комплекте	
	УИ	Участок измерительный в комплекте	
Код	6	Материал метизов (болты, шайбы)	
	-	Отсутствует	
	H1	Сталь 12Х18Н10Т (допускается комплектация шайбами из стали 08Х18Н10Т или стали AISI 304)	
	Ст	Сталь 20 (допускается комплектация шайбами из стали 09Г2С)	

Таблица 1.12 – Структура обозначения КМЧ для расходомеров ЭМИС-РГС 245 – Продолжение таблицы

Код	7	Наличие метизов (болты, шайбы)
	-	Метизы отсутствуют
	М	Метизы в комплекте (количество в соответствии с приложением Б)
Код	8	Наличие прокладок
	-	Прокладки отсутствуют
	ПМБ	Прокладки (ПМБ) (2 шт.) в комплекте
	СНП	Прокладки (СНП) (2 шт.) в комплекте
Код	9	Наличие комплекта для монтажа датчика давления
	-	Комплект для монтажа датчика давления отсутствует
	КБ	Блок клапанный «ЭМИС-ВЕКТА 1100-БКН-2-64 / -2-08» (1 шт.), переходной штуцер К1/4 (1/4" NPT) (наружная) - М20х1,5 (внутренняя) (1 шт.) в комплекте
Код	10	Наличие комплекта для монтажа датчика температуры
	-	Комплект для монтажа датчика температуры отсутствует
	Г	Защитная гильза (1 шт.), гайка прижимная (1 шт.) в комплекте
Код	11	Наличие шайбы предохранительной
	-	Шайба предохранительная отсутствует
	ШП	Шайба предохранительная в комплекте (габаритные размеры и потери давления в соответствии с приложением Д)
Код	12	Кронштейн
	-	Кронштейн отсутствует
	КД	Кронштейн для монтажа клапанного блока малогабаритного датчика разности давлений
	КФ	Переходной кронштейн для монтажа корректора «ФЛОУГАЗ»
Код	13	Сетчатый фильтр
	-	отсутствует
	СФК	сетчатый фильтр конический (1 шт.) в комплекте
	СФП	сетчатый фильтр-прокладка (1 шт.) в комплекте

ПРИМЕР ОБОЗНАЧЕНИЯ ПРИ ЗАКАЗЕ

0	1	2	3	4	5	6	7	8	9	10	11	12	13
КМЧ для ЭМИС-РГС 245	100	G250	016	09Г2С	Ф	Н1	М	ПМБ	-	-	-	-	-
Запись при заказе: Комплект монтажных частей для ЭМИС-РГС 245-100-G250-016-09Г2С-Ф-Н1-М-ПМБ													

Расшифровка обозначения:

Комплект монтажных частей для ротационного счетчика газа ЭМИС-РГС 245, для трубопровода Ду 100 мм, типоразмер счетчика G250, максимальное избыточное давление газа 1,6 МПа, материал ответных фланцев 09Г2С, ответные фланцы в комплекте, материал метизов сталь 12Х18Н10Т, метизы в комплекте, с прокладками (ПМБ).

2. ИСПОЛЬЗОВАНИЕ ПО НАЗНАЧЕНИЮ

2.1 МЕРЫ БЕЗОПАСНОСТИ

К монтажу, эксплуатации, техническому обслуживанию счетчиков должны допускаться лица, изучившие настоящее руководство по эксплуатации и прошедшие инструктаж по технике безопасности при работе с электротехническими устройствами.

При работе со счетчиком должны соблюдаться правила настоящего Руководства, общие правила безопасности и «Правила безопасности сетей газораспределения и газопотребления» утвержденные Приказом Ростехнадзора ФНП в области промышленной безопасности № 531 от 15.12.2020 г.

Перед началом работ по монтажу счетчика необходимо тщательно изучить данное Руководство по Эксплуатации.

Все работы по установке счетчика на трубопровод и демонтаж счетчика должны производиться при отсутствии потока и избыточного давления газа в трубопроводе.

Измеряемая среда должна быть осушенной и очищенной, т.к. попадание в измерительную камеру твердых частиц может привести к заклиниванию роторов и выходу счетчика из строя. Допустимый размер включений 50 мкм. Для очистки среды на участке трубопровода перед счетчиком необходимо установить фильтр со степенью фильтрации не менее 50 мкм.

Не допускается перемещать счетчик за корпус счетного механизма. Запрещается класть или подвешивать на счетчик какие-либо предметы.

При эксплуатации счетчика необходимо соблюдать правила пожарной безопасности. В случае обнаружения запаха газа на месте установки счетчика необходимо немедленно перекрыть подачу газа, не зажигать горелки, не курить, не включать и не выключать электроприборы, изготовленные не во взрывобезопасном исполнении. Выявить причину утечки газа. При необходимости демонтировать счетчик и устранить причину негерметичности, проветрить помещение.

ВНИМАНИЕ!

Монтаж счетчика и ввод в эксплуатацию должны выполняться организациями, имеющими официальное право на проведение данных работ. В противном случае гарантийные обязательства изготовителя не сохраняются. Перед монтажом и вводом в эксплуатацию убедитесь, что соблюдены все необходимые эксплуатационные требования, указанные в данном Руководстве, а так же требования к условиям окружающей среды в месте установки счетчика.

2.2 ВЫБОР МЕСТА УСТАНОВКИ

При выборе места установки счетчика ЭМИС-РГС 245 следует руководствоваться следующими правилами:

- для нормального функционирования счетчика соблюдение прямых участков до и после счетчика не требуется;

- счетчик может быть установлен в непосредственной близости от фильтра, запорного устройства или регулятора давления газа;
- счетчик следует устанавливать в легкодоступных местах; для удобства монтажа и последующего технического обслуживания вокруг счетчика должно быть обеспечено свободное пространство (см. **таблицу 2.1**);
- счетный механизм должен располагаться в месте, удобном для считывания данных оператором;
- в месте установки счетчика должна отсутствовать сильная вибрация, высокие температуры и сильные магнитные поля. Поэтому не рекомендуется устанавливать счетчик в непосредственной близости от трансформаторов, силовых агрегатов и других механизмов, которые создают вибрацию и электромагнитные наводки;
- счетчик рекомендуется устанавливать в закрытом помещении или под навесом, который обеспечивает достаточную защиту счетчика от внешних атмосферных воздействий;
- рекомендуется предусмотреть защиту от попадания влаги на счетчик;
- счетчик не должен устанавливаться в месте напряжения трубопровода и не должен являться опорой трубопровода;
- рекомендуется устанавливать счетчик на трубопровод, на котором имеются клапаны с медленным открытием, с диапазоном времени открытия от 5 до 30 с;
- рекомендуется использование запорной арматуры, которая будет обеспечивать плавный запуск счетчика (например, шаровые краны с механическим приводом);
- не рекомендуется устанавливать счетчик в нижней части трубопровода, где возможно скопление конденсата;
- при вертикальной установке счетчика для учета газа, в котором присутствует конденсат, направление потока газа должно быть сверху вниз;

Чтобы обеспечить доступ для проведения технического обслуживания или ремонта счетчика рекомендуется устанавливать счетчик на определенном расстоянии (см. **рисунок 2.1**) от стен или других преград, например, другого трубопровода, ограждения и т.д. Значения минимальных расстояний указаны в **таблице 2.1**.

Таблица 2.1 – Минимальное расстояние между счетчиком и преградой

Типоразмер счетчика	Минимальное расстояние от оси трубопровода до преграды, мм	
	W_1	W_2
G10-G65	250	270
G100	290	300
G160	300	320
G250	360	380
G400	420	480
G650	460	510
G1000	510	560

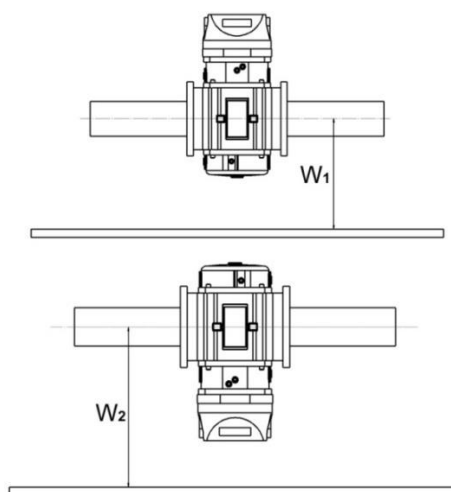


Рисунок 2.1 – Варианты расположения счетчика

2.3 ПОДГОТОВКА К МОНТАЖУ

Перед установкой счетчика трубопровод должен быть высушен и очищен. Все гидравлические испытания трубопровода должны проводиться до установки счетчика.

Перед началом монтажных работ счетчик должен храниться в сухом отапливаемом помещении с установленными на фланцах защитными крышками. Рекомендуется хранить счетчики в таком положении (вертикальном или горизонтальном), в котором они будут эксплуатироваться.

Непосредственно перед установкой необходимо:

- проверить комплектность поставки и соответствие данным, указанным в Паспорте счётчика;
- внимательно осмотреть счетчик на отсутствие забоин, вмятин, следов коррозии, и других повреждений на корпусе счетчика;
- проверить целостность пломб;
- убедиться, что рабочий расход в трубопроводе не выходит за пределы диапазона расходов устанавливаемого счетчика, которые указаны в его Паспорте;
- проверить, совпадает ли направление потока газа в трубопроводе с направлением стрелки на верхнем шильде счетчика;
- снять крышки с входного и выходного фланцев счетчика и проверить вращение роторов легкой продувкой, роторы должны легко и плавно вращаться;
- тщательно очистить внутренние поверхности трубопровода от сварочного грата и любых механических загрязнений. Для очистки необходимо продуть трубопровод сжатым воздухом в направлении движения газа. При вертикальной установке счетчика следует обратить особое внимание на очистку колена трубопровода, т.к. загрязнения могут повредить роторы счетчика.

2.4 МОНТАЖ НА ТРУБОПРОВОДЕ

При установке счетчика на трубопроводе оси роторов счетчика должны быть в горизонтальном положении, максимальный допустимый наклон осей роторов счетчика $\pm 5^\circ$.

На **рисунках 2.2–2.3** показано правильное расположение счетчика при установке счетчика на горизонтальном и вертикальном участках трубопровода, а также варианты недопустимого размещения. Счетчик был установлен так, чтобы верхний шильд не располагался снизу.

Для счетчиков большого размера (G400-100 и более) должны быть изготовлены и смонтированы специальные подпорки. Счетчики меньших размеров могут крепиться непосредственно на трубопроводе.

ВНИМАНИЕ!

Проведение сварочных работ на трубопроводе вблизи места установки без предварительного демонтажа счетчика не допускается!



Рисунок 2.2 – Положение счетчика при монтаже на горизонтальном участке трубопровода



Рисунок 2.3 – Положение счетчика при монтаже на вертикальном участке трубопровода

2.4.1 Варианты установки счетчика

Во всем диапазоне расходов счетчик не требует наличия прямых участков до и после места установки, а также установки дополнительных устройств, выравнивающих профиль потока (струевыпрямителей и пр.).

Счетчик может устанавливаться на горизонтальном или вертикальном участках трубопровода. При этом оптимальным является вертикальное расположение счетчика. При вертикальной установке счетчика направление газа должно быть «сверху-вниз»; при таком расположении движущийся поток газа обеспечивает самоочистку вращающихся роторов. Типовая схема установки счетчика на вертикальном трубопроводе показана на **рисунке 2.4**. Допустимое отклонение оси счетчика от осей трубопровода не более 3 мм.

Рекомендуется избегать подсоединения счетчика с использованием переходников требующих применение тефлоновой ленты или других уплотнителей, так как существует вероятность попадания тефлона в измерительную камеру счетчика.

ВНИМАНИЕ!

Не допускается производить монтаж счетчика между непараллельными фланцами трубопровода, так как во время затяжки болтов это может привести к заклиниванию роторов.

Типовая схема установки счетчика на горизонтальном трубопроводе показана на **рисунке 2.5**. При горизонтальной установке для уменьшения загрязнения камеры и поддержания рабочей скорости вращения роторов, счетчик должен быть установлен на уровне трубопровода.

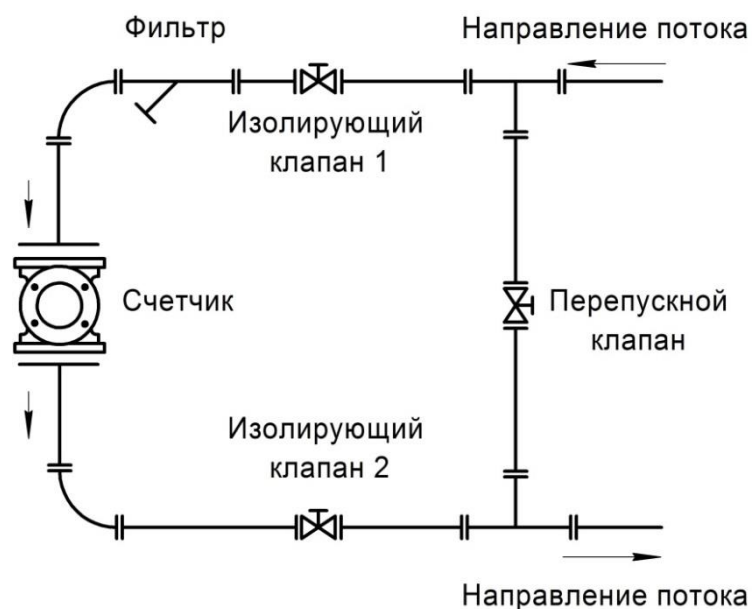


Рисунок 2.4 – Вертикальная установка счетчика

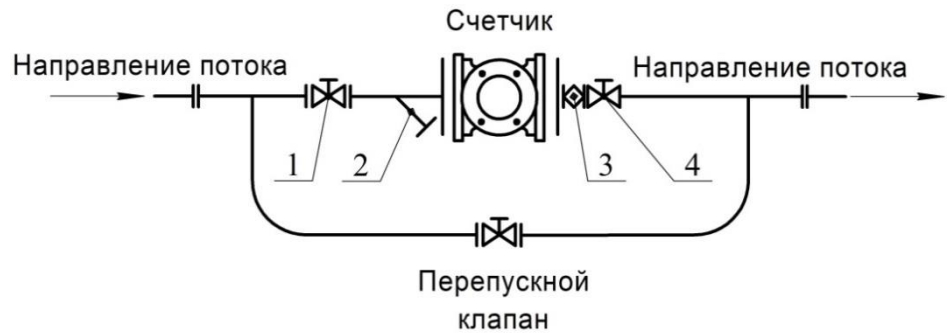


Рисунок 2.5 – Горизонтальная установка счетчика

1, 4 – изолирующие клапаны, 2 – фильтр, 3 – компенсатор

Перепускной клапан позволяет избежать возникновения резкого изменения давления на счетчике в момент открытия запорного устройства.

Изолирующие клапаны **1** и **4** на **рисунке 2.5** рекомендуется устанавливать не далее 1 метра от счетчика. Допустимое отклонение оси счетчика от осей трубопровода не более 3 мм.

Компенсатор **3** на **рисунке 2.5** рекомендуется устанавливать за счетчиком для восприятия расширения трубопровода и исключения влияния напряжения растяжения (сжатия) в трубопроводе на прибор.

Изолирующий клапан до счетчика предназначен для отключения счетчика в случае его выхода из строя, а также облегчает ввод счетчика в эксплуатацию на протяженных трубопроводах и сложных участках газопровода.

Если в процессе эксплуатации счетчика температура окружающей среды может отличаться от температуры измеряемого газа более чем на 40°C, то корпус счетчика и участки трубопровода должны быть изолированы, как показано ниже на **рисунке 2.6**.

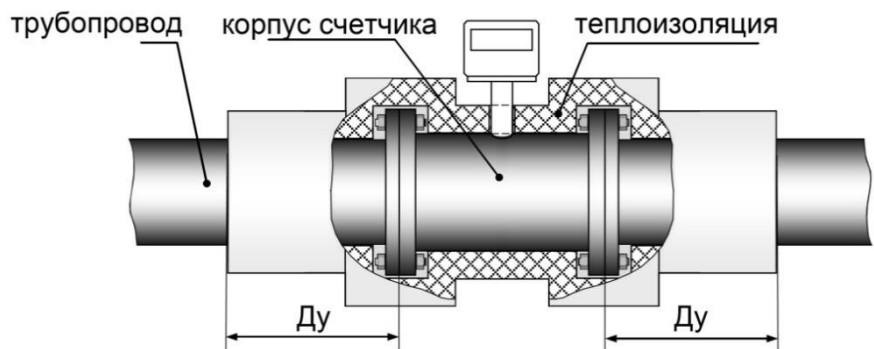


Рисунок 2.6 – Теплоизоляция счетчика

2.4.2 Выбор трубопровода

Счетчик может быть установлен в непосредственной близости от фильтра, запорного устройства или регулятора давления газа. Рекомендуемые значения диаметров трубопровода для монтажа счетчика приведены ниже в **таблице 2.2**. Допустимая разность внутреннего диаметра измерительного трубопровода и диаметра условного прохода счетчика $\pm 10\%$. Необходимо отметить, что диаметр условного прохода (или его номинальный диаметр) не совпадает с истинным внутренним диаметром счетчика. Поэтому, нужно сравнивать средний внутренний диаметр сечений измерительного трубопровода не с истинным внутренним диаметром счетчика, а с

диаметром его условного прохода.

Таблица 2.2 – Рекомендуемые типоразмеры труб

Диаметр условного прохода Ду, мм	Рекомендуемый размер трубы (наружный диаметр Дн x толщина стенки), мм	
	ряд 1	ряд 2
25	32x3	30x2
50	57x3,5	57x4
80	89x4,5	89x5
100	108x3,5	108x4,5
150	159x4,5	159x6
200	219x6	219x8

При установке счетчика, в качестве ответных фланцев, если они не входят в комплект поставки, необходимо использовать фланцы с исполнением уплотнительных поверхностей А или В по ГОСТ 33259.

2.4.3 Фильтр

Для задержки сварочного графа, окалины и других твердых частиц, которые могут образоваться после проведения монтажных и ремонтных работ на трубопроводе, перед счетчиком рекомендуется устанавливать сетчатый фильтр (конический или фильтр-прокладку) со степенью фильтрации 300 мкм (потери давления в соответствии с **приложением Е**). Фильтр должен устанавливаться на входе счётчика между ответным фланцем трубопровода и входным фланцем счетчика и двумя уплотнительными прокладками конусом навстречу потоку газа. При установке фильтра-прокладки дополнительные уплотнительные прокладки для фланцевого соединения перед счетчиком не требуются. Сетчатый фильтр не входит в комплект поставки счетчика и поставляется по специальному заказу.

Не рекомендуется использование волосяных фильтров газа. Во время пульсации потока со струей газа могут уноситься частицы волосяного фильтрующего элемента.

Внимание! Установка сетчатого фильтра является временной мерой! По истечении примерно месяца после установки счётчика, а также после монтажа либо после выполнения ремонтных работ на трубопроводе, фильтр необходимо демонтировать. После демонтажа фильтр необходимо промыть и очистить.

При дальнейшей эксплуатации может наступить предельная степень засорённости фильтра, в результате чего под действием потока газа он будет вдавлен внутрь счетчика, что нарушит вращение роторов и приведет к выходу счетчика из строя.

При последующих монтажных или ремонтных работах на участке необходимо также устанавливать данный фильтр перед счётчиком.

Для обеспечения надёжной работы счетчика и повышения его срока службы участок трубопровода перед счетчиком должен быть снабжен фильтром для очистки газа от механических примесей со степенью фильтрации не хуже 50 мкм. Фильтр не входит в комплект поставки счетчика.

Фильтр желательно устанавливать непосредственно перед счетчиком. Если нет возможности установить фильтр перед счетчиком, то для поддержания необходимой степени очистки рекомендуется устанавливать фильтр на расстоянии не более 3 метров от фланца счетчика. Участок трубопровода между счетчиком и фильтром должен быть новым и не бывшим

ранее в эксплуатации.

Если счетчик установлен на вертикальном участке трубопровода (см. **рисунок 2.4**) с направлением потока газа снизу вверх, то на выходе счетчика рекомендуется устанавливать дополнительный сетчатый фильтр.

2.4.4 Уплотнительные прокладки

Уплотнительные прокладки следует устанавливать между фланцем трубопровода и счетчика на входе и выходе таким образом, чтобы они не выступали во внутренний диаметр трубопровода, а также чтобы они обеспечивали герметичное присоединение счетчика к трубопроводу.

При использовании сторонних прокладок убедитесь, что прокладки имеют ровные, без «бахромы» края по внутреннему и наружному контурам.

Уплотнительные прокладки не входят в комплект поставки счетчика (поставляется по заказу в составе комплекта монтажных частей).

2.4.5 Крепление

Для крепления счетчика необходимо использовать болты подходящей длины. Болты поставляются по заказу в составе комплекта монтажных частей. Запрещается использовать болты с поврежденной резьбой. Перед ввинчиванием болтов необходимо смазать резьбу солидолом или техническим вазелином. Затяжку крепежа рекомендуется производить поочередно по диаметрально противоположным парам болтов (см. **рисунок 2.7**).

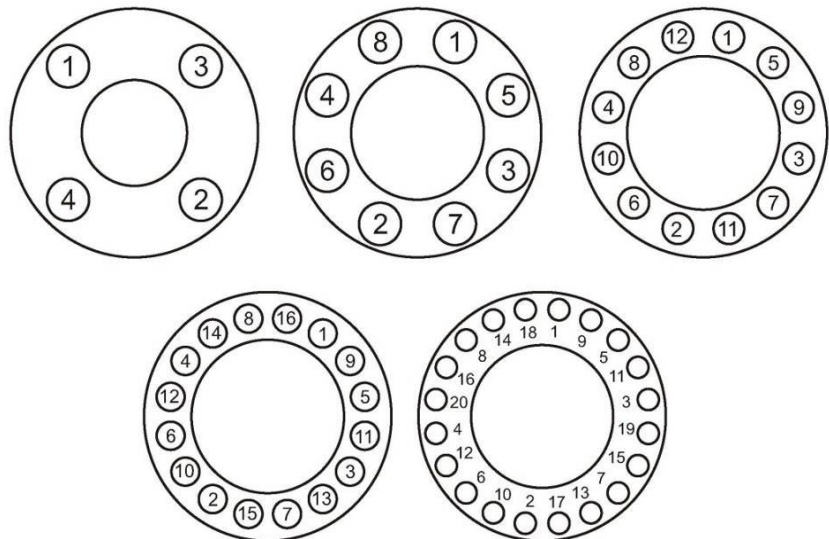


Рисунок 2.7 – Последовательность затяжки болтов фланцев

2.4.6 Контроль состояния счетчика

Согласно ГОСТ Р 8.740, контроль технического состояния должен осуществляться периодически с интервалом, установленным согласно графику работ по техническому обслуживанию счетчика, но не реже одного раза в месяц. Причинами изменения перепада давления для ротационных счетчиков могут быть: засорение измерительной камеры; загрязнение или износ подшипников роторов.

Контроль перепада давления осуществляют при расходах газа не менее $0,2Q_{\max}$. Измеренное значение перепада давления сравнивают с контрольным значением, указанным в **таблице 1.3**. Если перепад давления на счетчике в процессе его эксплуатации не превышает контрольного значения потерь давления более чем на 20%, то счетчик считается работоспособным.

Если перепад давления на счетчике превышает контрольное значение

потерь давления более чем на 20%, но не превышает контрольного значения более чем на 50%, то данный счетчик, возможно, в скором времени потребует ремонта.

Если перепад давления на счетчике превышает контрольное значение потерь давления более чем на 50%, но не превышает контрольного значения более чем на 80%, то необходимо провести анализ предыдущих проверок перепада давления на счетчике.

Если при предыдущих проверках измеренное значение перепада не находилось вблизи допустимого значения, то, возможно, это временное загрязнение полости счетчика, которое может вскоре самоустраниться. В этом случае необходимо провести дополнительный контроль перепада давления на счетчике через небольшой промежуток времени (один – три дня). Если перепад давления на счетчике не уменьшился, то принимают решение о необходимости проведения технического обслуживания или ремонта счетчика; если перепад на счетчике вернулся в границы допускаемых значений, то счетчик считают работоспособным.

Если перепад давления на счетчике превышает контрольное значение потерь давления более чем на 80%, то счетчик подлежит ремонту.

Для проверки технического состояния счетчика могут использоваться средства измерения перепада давления, удовлетворяющие требованиям п. 9.3.1.1 ГОСТ Р 8.740, при этом верхний предел измерений СИ перепада давления, должен быть равен наименьшему значению Δp_v из стандартного ряда, удовлетворяющему условию:

$$\Delta p_v \geq 1,8 \cdot \Delta \omega_{max}$$

где $\Delta \omega_{max}$ – потери давления, соответствующие максимальному расходу газа в условиях эксплуатации.

$\Delta \omega_{max}$ для текущих условий измерений расхода и объема газа, согласно методике приведенной в ГОСТ 8.740, рассчитывают по формуле:

$$\Delta \omega_{max} = \Delta \omega_{ТД} \left(\frac{\rho_{стmax} P_{max}}{\rho_{стД} P_{ТД}} \right),$$

где $\rho_{стmax}$ – максимальное значение плотности измеряемого газа при стандартных условиях и при максимальном расходе газа, кг/м³;

P_{max} – максимальное значение абсолютного давления измеряемого газа при стандартных условиях и при максимальном расходе газа, МПа;

$\rho_{стД}$ – значение плотности газа при стандартных условиях, для которых регламентированы потери давления (1,29 кг/м³);

$P_{ТД}$ – значение давления газа при стандартных условиях, для которых регламентированы потери давления ($P_{ст} = 0,1$ МПа);

$\Delta \omega_{ТД}$ – перепад давления на счетчике, определенный из графика, приведенного на **рисунке 1.3** или расчетным методом, согласно формуле ниже, Па:

$$\omega_{ТД} = \Delta P_{max} \cdot \left(\frac{Q}{Q_{max}} \right)^2$$

где, ΔP_{max} – перепад давления на счетчике при Q_{max} , кПа;

Q – расход газа при котором необходимо определить перепад, м³/ч;

Q_{max} – максимальный расход для данного типоразмера счетчика, определенный из **таблицы 1.3**, кПа.

Дополнительная комплектация для монтажа датчика перепада давления поставляется по специальному заказу.

Для контроля в процессе эксплуатации целостности фильтра и степени его

засорения применяют стационарно установленные индикаторы или средства измерения перепада давления. Перепад давления на фильтре не должен превышать допустимого значения, указанного в его паспорте.

2.5 ПУСК СЧЕТЧИКА

Правильный пуск и остановка счетчика, а также правильная эксплуатация возможны только в случае, если до и после счетчика применяются исправные и специально предусмотренные для этого запорные устройства в соответствии с **рисунками 2.4–2.5**.

На всех стадиях пуска расход проходящего через счетчик газа не должен превышать значение максимального расхода Q_{max} , указанного на верхнем шильде устройства.

Перед пуском счетчика все вентили на трубопроводе (**рисунок 2.4–2.5**) должны быть закрыты. Направление потока газа должно совпадать с направлением стрелки на верхнем шильде устройства. При движении потока газа в противоположном направлении роторы счетчика будут вращаться в обратную сторону, что может привести к выводу счетчика из строя.

2.5.1 Пуск счетчика без применения перепускной линии

Счетчик может быть установлен на участке трубопровода, который не оснащен перепускной (байпасной) линией (см. **рисунок 2.8**).

Пуск счетчика должен производиться в следующей последовательности:

1. Медленно приоткройте (примерно на четверть) изолирующий клапан **1**, который располагается перед счетчиком. Возрастание давления не должно превышать 0,03 МПа/с. В случае вращения последнего ролика счетного механизма проверьте герметичность изолирующего клапана **4**;
2. После уравнивания давлений на переднем и заднем участках трубопровода (участок до изолирующего клапана **4**), продолжите медленно открывать изолирующий клапан **1** до полного открытия;
3. После полного открытия изолирующего клапана и до начала вращения роторов (см. показания роликового сумматора счетного механизма) начните медленно открывать изолирующий клапан **4**. Если вращение роторов стало равномерным, медленно откройте изолирующий клапан **4** до полного открытия.

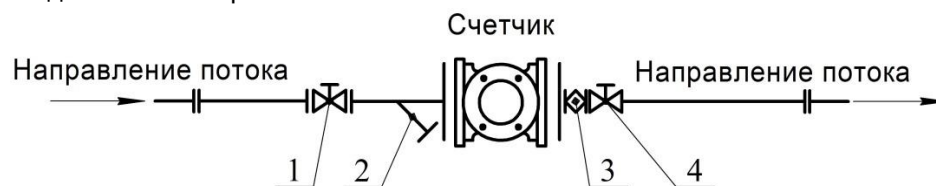


Рисунок 2.8 – Установка счетчика без перепускной линии
1, 4 – изолирующие клапаны, 2 – фильтр, 3 – компенсатор

2.5.2 Пуск счетчика с перепускной линией

Схема счетчика с перепускной линией показана выше на **рисунке 2.5**. Последовательность действий при пуске счетчика с перепускной линией такова:

1. Клапаны **1** и **4** закрыты. Медленно открывая перепускной клапан на линии, уравняйте давления на участках трубопровода до и после счетчика;
2. Медленно приоткрывайте изолирующие клапаны **1** и **4** до полного открытия. Возрастание давления не должно превышать 0,03 МПа/с. В процессе открывания должны начать вращаться роторы счетчика (см. показания роликового сумматора счетного механизма);

2.5.3 Остановка счетчика

3. После открытия клапанов **1** и **4** медленно закрывайте перепускной клапан до полного закрытия.

Порядок остановки счетчика аналогичен пуску счетчика:

1. Очень медленно закройте изолирующий клапан **4** после счетчика, при этом роторы счетчика должны полностью остановиться. Если роторы продолжают вращение, то проверьте, изолирующий клапан **4** на герметичность.
2. Очень медленно закройте изолирующий клапан **1** перед счетчиком.

2.5.4 Оценка результата пуска счетчика

Показателем правильного функционирования счетчика является непрерывное и плавное вращение ролика младшего разряда на счетном механизме во всем диапазоне расхода газа. Прерывистое, неравномерное вращение барабана роликового сумматора свидетельствует о ненормальной работе счетчика. Подобное неравномерное вращение может быть вызвано пульсирующим характером газового потока – в таком случае это считается нормальным режимом работы. В результате резкого открытия запорной арматуры в трубопроводе возникает ударная волна, которая может привести к выходу счетчика из строя. Поэтому стоит обратить особое внимание на плавное открытие и закрытие всей запорной арматуры.

ВНИМАНИЕ!

Во избежание выхода счетчика из строя в результате пневмодара при настройке системы защиты (электромагнитных клапанов-отсекателей), обязательно вместо счетчика устанавливать технологическую вставку. В процессе эксплуатации, после срабатывания клапанов-отсекателей, для повторного запуска счетчика необходимо соблюдать последовательность действий, согласно **п.п. 2.5.1 – 2.5.2** настоящего Руководства.

2.6 ТЕХНИЧЕСКОЕ ОБСЛУЖИВАНИЕ

Счетчики не нуждаются в специальном техническом обслуживании, за исключением периодических проверок и проверке уровня масла.

После монтажа счетчика на трубопроводе и перед его вводом в эксплуатацию в картеры счётчика необходимо залить масло. Рекомендуется применение минерального масла без содержания смол и кислот, с вязкостью не более 30 сСт при температуре плюс 40 °С и точкой затвердевания ниже минус 40 °С, например: Shell Morlina Oil 10, Addinol Arctic Fluid 5606, Shell Tellus S2 V15 (Shell Tellus Oil T15) и др.

Внимание! При заливке масла счетчик не должен находиться под давлением.

На крышке редуктора и на крышке синхронизатора находятся отверстия для заливки масла в картеры, которые герметично закрыты резьбовыми заглушками(см. **рисунок 2.9–2.10**). Также на крышках расположены маслоуказательные стекла.

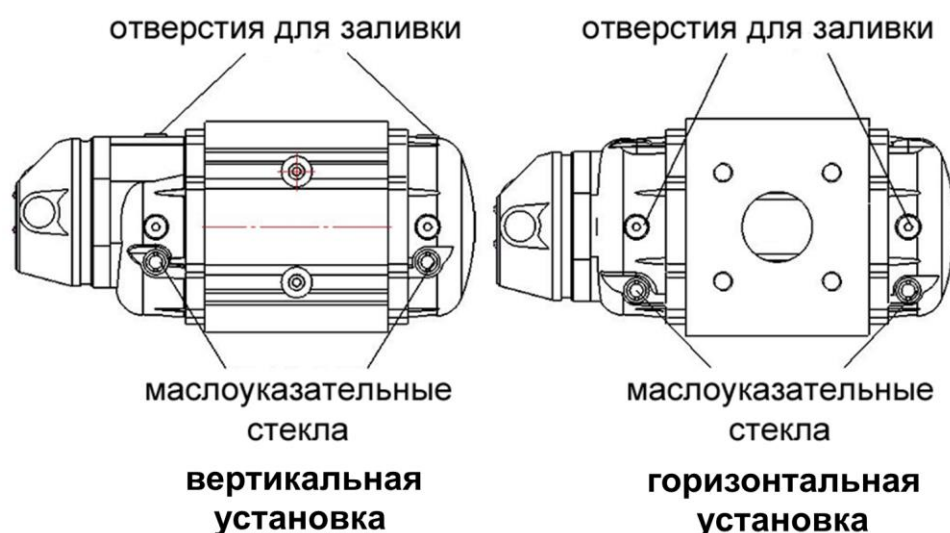


Рисунок 2.9 – Расположение отверстий для заливки и маслоуказательных стекол, типоразмеры G10 – G400-100

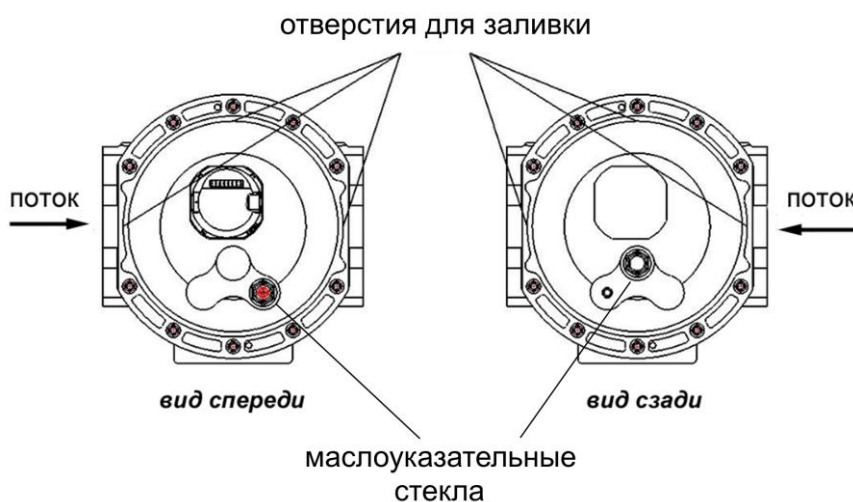


Рисунок 2.10 – Расположение отверстий для заливки и маслоуказательных стекол, типоразмеры G400-150 – G1000

Масло плавно заливается с помощью мерного шприца в крышку редуктора и крышку синхронизатора. В **таблице 2.3** приведены значения объема масла, необходимые для заливки в счетчик перед вводом его в эксплуатацию и при замене масла, в зависимости от типоразмера счетчика и вида его монтажа. Не допускается заливать масло больше указанных в **таблице 2.3** значений. После заливки уровень масла, просматриваемый через стекло, должен проходить по центру маслоуказателя, как показано на **рисунке 2.11а**. Если после заливки уровень масла в маслоуказательном стекле не виден, то это значит, что счетчик на трубопроводе установлен неправильно.

Таблица 2.3 – Необходимое количество масла для заливки в картеры счетчика

Типоразмер	Объем необходимого масла, мл			
	Горизонтальная установка		Вертикальная установка	
	Передний картер	Задний картер	Передний картер	Задний картер
G10	12	12	45	45

G16	12	12	45	45
G25	12	12	45	45
G40	19	19	113	113
G65	19	19	113	113
G100	19	19	113	113
G160-80	51	51	323	323
G160-100	51	51	323	323
G250	51	51	323	323
G400-100	61	61	345	345
G400-150	595	595	2277	2277
G650	595	595	2277	2277
G1000	595	595	2277	2277

ВНИМАНИЕ!

На маслоуказательных стеклах счетчика могут быть следы масла, т.к. в процессе испытаний и поверки в счетчик заливается масло (в условиях предприятия-изготовителя).

Уровень масла при первоначальной заливке, а также последующих заливках при техническом обслуживании, не должен превышать середины маслоуказательного стекла как показано на **рисунке 2.11а**. Перелив масла приводит к его попаданию в измерительную камеру. После заливки масла необходимо вернуть и затянуть резьбовые пробки для обеспечения герметичности. После завинчивания пробок необходимо провести испытания на герметичность счётчика при рабочем давлении.

Интервал между проверками уровня масла зависит от индивидуальных условий эксплуатации счетчика и количества прошедшего через него газа. Рекомендуемый интервал между проверками – 6 месяцев после пуска счетчика. За время после пуска возможно снижение уровня масла: это не является технической неисправностью счетчика и может быть вызвано индивидуальными особенностями монтажа или эксплуатации. При снижении уровня масла на 3 мм от центральной линии маслоуказательного стекла (см. **рисунок 2.11б**) необходимо долить масло до прежнего уровня. Как показывает практика, периодичность замены масла составляет 3-5 лет.

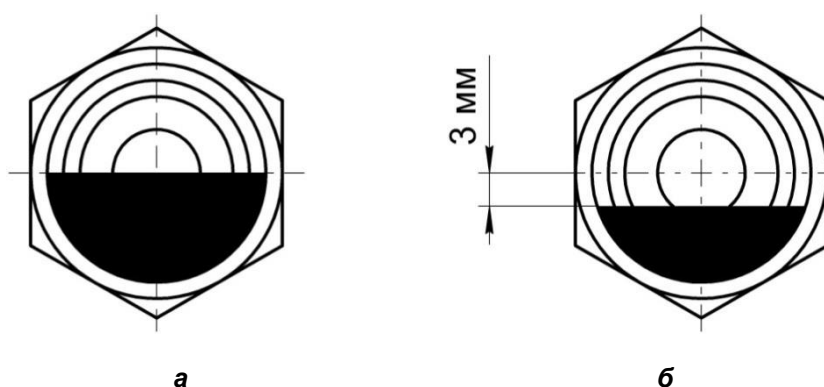


Рисунок 2.11 – Уровень масла в картерах счетчика через маслоуказательное стекло

При отсутствии возможности определить уровень масла в заднем картере счетчика необходимо:

1. сбросить давление в трубопроводе;
2. слить масло из заднего картера;

3. используя градуированную емкость, отмерить необходимое количество масла, указанное в **таблице 2.3**, и залить его в задний картер;
4. установить заглушку на место.

ВНИМАНИЕ!

Перед демонтажом счётчика и транспортировкой необходимо слить масло из картеров счетчика.

3 ТРАНСПОРТИРОВАНИЕ И ХРАНЕНИЕ

3.1 ТРАНСПОРТИРОВАНИЕ

При транспортировании счетчика рекомендуется соблюдать следующие требования:

- входное и выходное отверстия должны быть закрыты пластмассовыми фланцевыми крышками либо пленкой на самоклеящейся основе;
- счетчик должен транспортироваться в транспортной таре, которая не должна допускать возможность механического повреждения прибора;
- рекомендуется транспортную тару выкладывать изнутри водонепроницаемой бумагой;
- должна быть обеспечена защита счетчиков от атмосферных осадков;
- транспортирование должно осуществляться при температуре окружающей среды в пределах от -50 до +60 °С при относительной влажности воздуха до 95%;
- допускается транспортирование всеми видами закрытого транспорта, в том числе воздушным транспортом в отапливаемых герметизированных отсеках, в соответствии с правилами перевозки, действующими для данного вида транспорта;
- должны соблюдаться требования на манипуляционных знаках упаковки;
- допускается транспортирование счетчика в контейнерах;
- способ укладки ящиков на транспортирующее средство должен исключать их перемещение;
- во время погрузочно-разгрузочных работ ящики не должны подвергаться резким ударам;
- срок пребывания счетчиков в соответствующих условиях транспортирования – не более 3 месяцев.

После транспортировки счетчика при температуре менее 0 °С, тара с счетчиком распаковывается не менее, чем через 12 часов после нахождения счетчика в теплом помещении.

3.2 ХРАНЕНИЕ И УПАКОВКА

Упаковка счетчика и дополнительных комплектующих к нему производится в фанерный ящик с деревянным каркасом, если не требуется северное исполнение. В этом случае применяется тара в соответствии с ГОСТ 15846.

На упаковку во влагозащитном пакете крепится упаковочный лист, который содержит информацию о Покупателе, Поставщике, весе брутто, весе нетто, габаритах изделия.

В зависимости от вида (типа) Товара, требующего специального обращения (хрупкие, крупногабаритные, тяжеловесные, длинномерные и пр. грузы) наносится дополнительная маркировка («обращаться осторожно», «верх», «не бросать», «не кантовать» и пр.), а также другие обозначения.

Изделие может поставляться с дополнительной комплектацией (комплект

монтажных частей, ЗИП, и т.д.) как в одной таре, так и в отдельных. При многоместной отправке на каждой таре присутствует указание о количестве мест и номере места.

В помещении для хранения не должно быть пыли, паров кислот или щелочей, агрессивных газов и прочих вредных веществ, которые могут вызвать коррозию корпуса счетчика или его частей. Также должна быть обеспечена защита оборудования от атмосферных осадков и влаги. Счетчики могут храниться в неотапливаемых помещениях с температурой воздуха от -20 до +50 °С и относительной влажностью воздуха до 80% при 25 °С. Место хранения должно исключать возможность механического воздействия на счетчики (вибрация, удары и т.д.)

3.3 УТИЛИЗАЦИЯ

Счетчики не содержат вредных веществ и компонентов, представляющих опасность для здоровья людей и окружающей среды в процессе и после окончания срока службы и при утилизации.

Утилизация счетчика осуществляется отдельно по группам материалов: пластмассовые элементы, металлические элементы корпуса и крепежные элементы.

3.4 СВЕДЕНИЯ О СОДЕРЖАНИИ ДРАГОЦЕННЫХ МЕТАЛЛОВ

Счетчики всех типоразмеров не содержат драгоценных металлов.

ПРИЛОЖЕНИЕ А

Ссылочные нормативные документы

Таблица А.1 – Ссылочные нормативные документы

Обозначение	Наименование	Пункт
ТР ТС 012/2011	Технический регламент Таможенного союза «О безопасности оборудования для работы во взрывоопасных средах»	1.5
ГОСТ 31610.0-2014 (IEC 60079-0:2011)	Взрывоопасные среды. Часть 0. Оборудование. Общие требования	1.3.7
ГОСТ 31610.11-2014 (IEC 60079-11:2011)	Взрывоопасные среды. Часть 11. Оборудование с видом взрывозащиты "искробезопасная электрическая цепь «i»	1.3.7
ГОСТ 31441.1-2011 (EN 13463-1:2001)	Оборудование неэлектрическое, предназначенное для применения в потенциально взрывоопасных средах. Часть 1. Общие требования	1.3.7, 1.4.1
ГОСТ 31441.5-2011 (EN 13463-5:2003)	Оборудование неэлектрическое, предназначенное для применения в потенциально взрывоопасных средах. Часть 5. Защита конструкционной безопасностью «с»	1.3.7
ГОСТ 14254-2015 (IEC 60529:2013)	Степени защиты, обеспечиваемые оболочками (Код IP)	1.4.1
ГОСТ 33259-2015	Фланцы арматуры, соединительных частей и трубопроводов на номинальное давление до PN 250. Конструкция, размеры и общие технические требования	2.4.2
ГОСТ Р 8.740-2023	Государственная система обеспечения единства измерений (ГСИ). Расход и количество газа. Методика измерений с помощью турбинных, ротационных и вихревых расходомеров и счетчиков	2.4.6
Приказ Ростехнадзора ФНП в области промышленной безопасности от 15.12.2020 г. №531	Об утверждении федеральных норм и правил в области промышленной безопасности «Правила безопасности сетей газораспределения и газопотребления»	2.1

ПРИЛОЖЕНИЕ Б

Масса и габаритно-присоединительные размеры счетчика

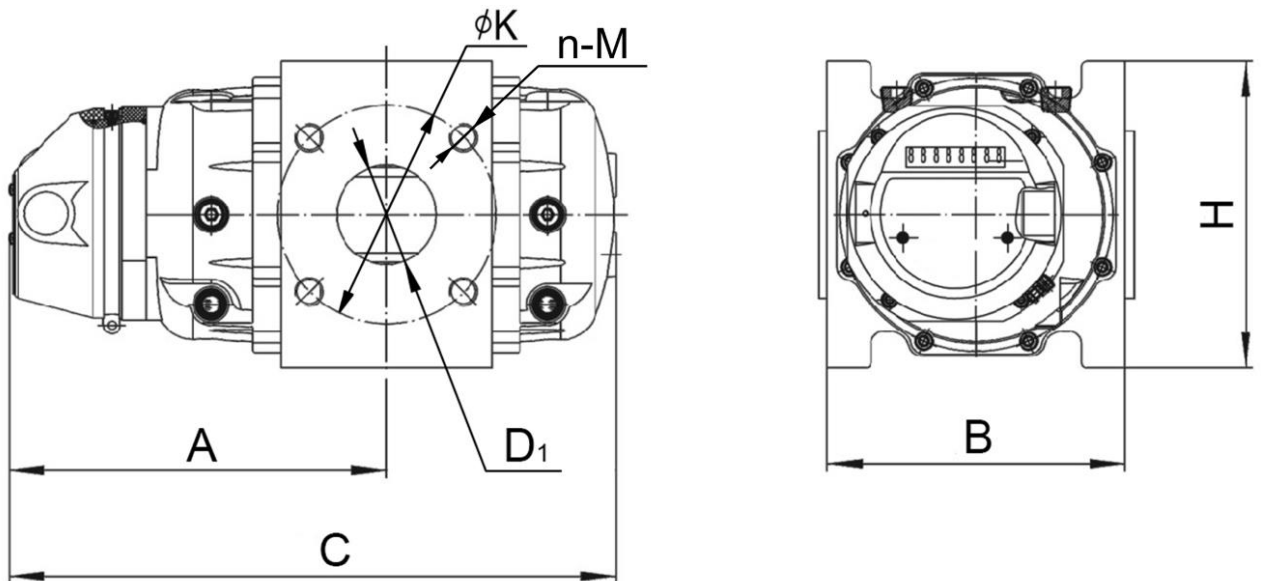


Рисунок Б.1 – Счетчик роторный, типоразмеры G10 – G400-100

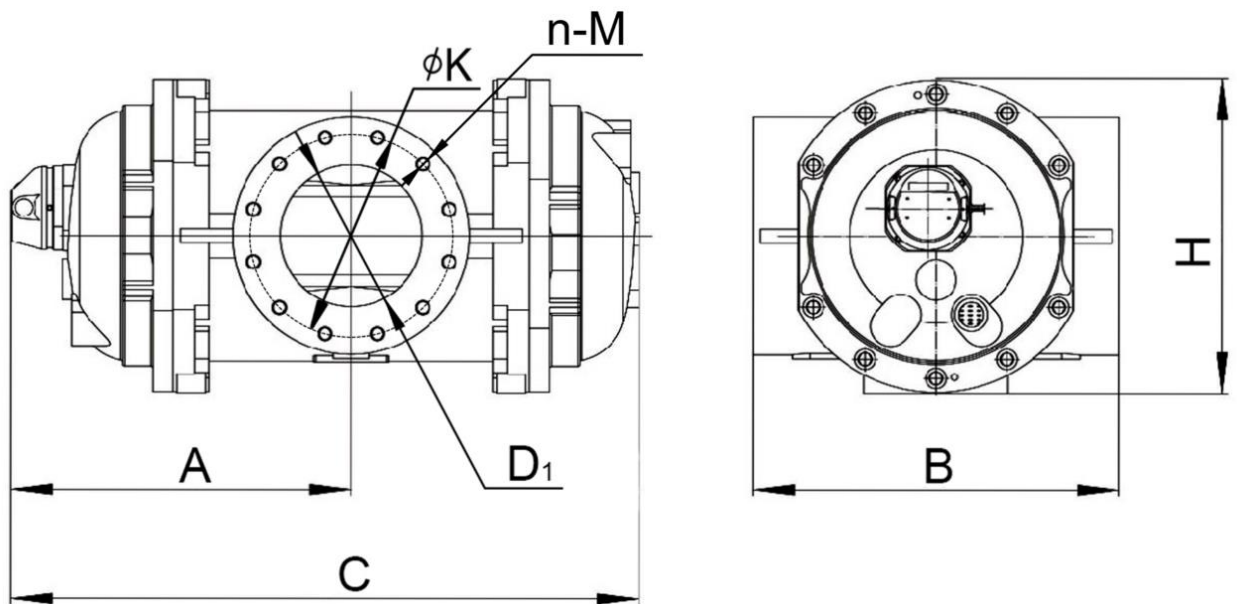


Рисунок Б.2 – Счетчик роторный, типоразмеры G400-150 – G1000

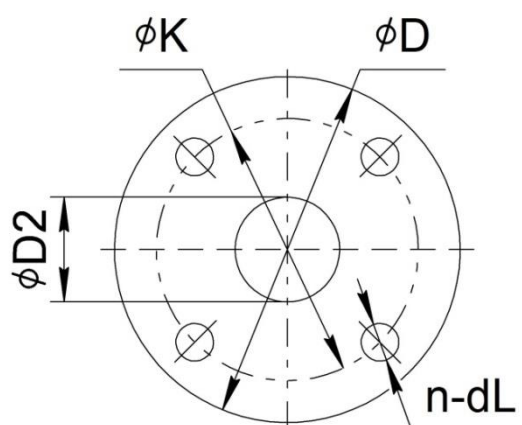


Рисунок Б.3 – Присоединительный ответный фланец

Таблица Б.1 – Габаритные и присоединительные размеры счетчика ЭМИС-РГС 245 и ответных фланцев

Типоразмер	Прибор							Фланец				Масса не более, кг
	Ду, мм	D ₁ , мм	C, мм	A, мм	H, мм	B, мм	n-M	K, мм	D, мм	D ₂ , мм	n-dL	
G10	25	27	295	195	122	130	4xM12	85	115	33	4xØ14	4,8
G16	50	57	310	195	148	171	4xM16	125	160	59	4xØ18	6,5
G25	50	57	345	220	147,7	171	4xM16	125	160	59	4xØ18	8,0
G40	50	57	350	220	175,7	171	4xM16	125	160	59	4xØ18	10,0
G65	50	57	375	230	176	171	4xM16	125	160	59	4xØ18	11,5
G100	80	84	450	270	176	171	8xM16	160	195	91	8xØ18	15,0
G160-80	80	84	470	265	222	241	8xM16	160	195	91	8xØ18	27,5
G160-100	100	103	480	285	222	241	8xM16	180	215	110	8xØ18	28,0
G250	100	103	590	340	220	241	8xM16	180	215	110	8xØ18	38,5
G400-100	100	103	715	400	220	241	8xM16	180	215	110	8xØ18	48,5
G400-150	150	157	680	380	460	450	8xM20	240	280	161	8xØ22	102
G650	150	152	825	452	460	450	8xM20	240	280	161	8xØ22	125
G1000	200	206	930	505	460	600	12xM20	295	335	222	12xØ22	145

ПРИЛОЖЕНИЕ В

Конструкция счетчика в разобранном виде

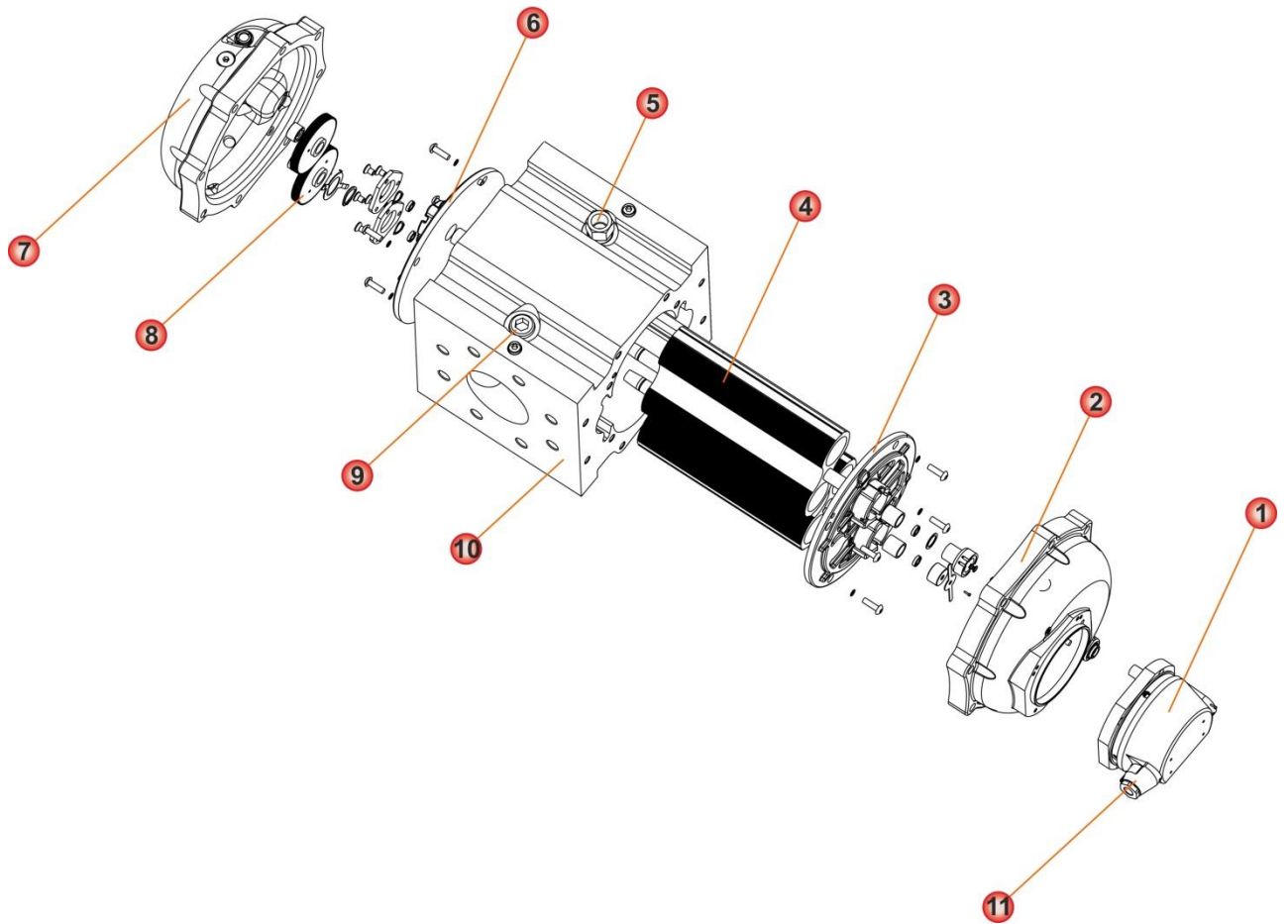


Рисунок В.1 – Конструкция счетчика

Таблица В.1 – Описание конструкции счетчика

№ на рисунке	Пояснение
1	Счетный механизм
2	Крышка редуктора
3	Основание передаточного механизма
4	Роторы
5	Гильза датчика температуры
6	Основание синхронизатора
7	Крышка синхронизатора
8	Колеса синхронизатора
9	Штуцер отбора давления
10	Корпус счетчика
11	Датчик импульсов

ПРИЛОЖЕНИЕ Г ЭКСПЛУАТАЦИОННЫЕ СЛУЧАИ

Эксплуатационные случаи, не признающиеся гарантийными, но не ограничиваясь:

- механическое повреждение измерительной камеры, в том числе и в частности коррозия, деформация, следы механического воздействия, отсутствие конструктивных элементов, расположенных внутри измерительной камеры оборудования;
- разгерметизация измерительной камеры вследствие нарушения правил эксплуатации и (или) применения в рабочих условиях, отличных от опросного листа и (или) технического задания в иной форме на изготовление и поставку (в частности, но не ограничиваясь, превышение допустимых значений температуры и давления);
- наличие в измерительной камере инородных предметов;
- деформация элементов и составных частей;
- самостоятельный ремонт, разборка и сборка, замена элементов, деталей и составных частей оборудования, применение на рабочей среде и (или) в рабочих условиях, отличающихся от указанных в опросном листе и (или) техническом задании в иной форме на изготовление и поставку оборудования, без согласования с заводом-изготовителем.

ПРИЛОЖЕНИЕ Д

ШАЙБА ПРЕДОХРАНИТЕЛЬНАЯ

Ротационный счетчик газа ЭМИС-РГС 245 может комплектоваться предохранительной шайбой с габаритными размерами и потерями по давлению в соответствии с *таблицей Д.1*.

Если значение рабочего (избыточного) давления в трубопроводе превышает 0.05 МПа, для защиты РГС от динамических нагрузок, связанных с резкими изменениями расхода газа и рабочего давления, рекомендуется установка предохранительной шайбы. Предохранительную шайбу устанавливают непосредственно на выходе РГС между ответным фланцем трубопровода и выходным фланцем РГС и двумя уплотнительными прокладками.

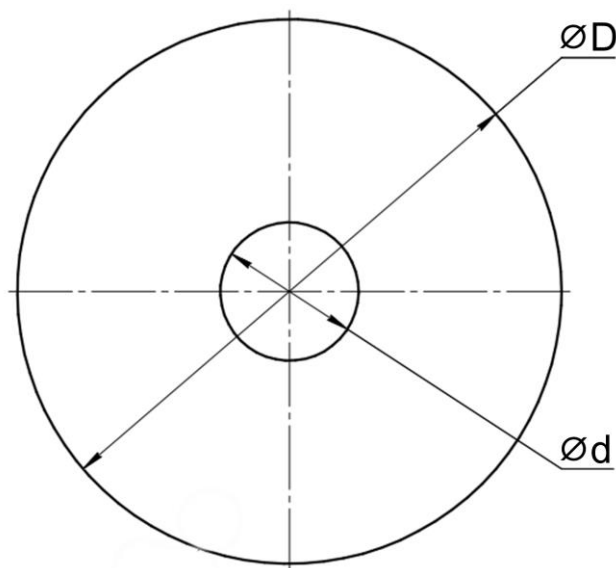


Рисунок Д.1 – Шайба предохранительная

Таблица Д.1 – Габаритные размеры и расчетные потери по давлению для шайбы предохранительной

Типоразмер	Ду счетчика, мм	D, мм	d, мм	Максимальный расход, м ³ /ч	Расчетные потери по давлению, Па
G10	25	69	10	16	4614
G16	50	106	25	25	256
G25	50	106	25	40	655
G40	50	106	25	65	1729
G65	50	106	25	100	4092
G100	80	141	32	160	4400
G160-80	80	141	32	250	10742
G160-100	100	161	40	250	4400
G250	100	161	50	400	4092
G400-100	100	161	61	650	5224
G400-150	150	216	65	650	4114
G650	150	216	78	1000	3937
G1000	200	271	95	1600	5620

Данные представлены для следующих условий: изм. среда – воздух с плотностью 1,29 кг/м³; температура среды - 20 °С; давление среды близкое к атмосферному

На *рисунке Д.2* показаны графики падения давления для шайбы предохранительной при условиях, описанных в *таблице Д.1*.

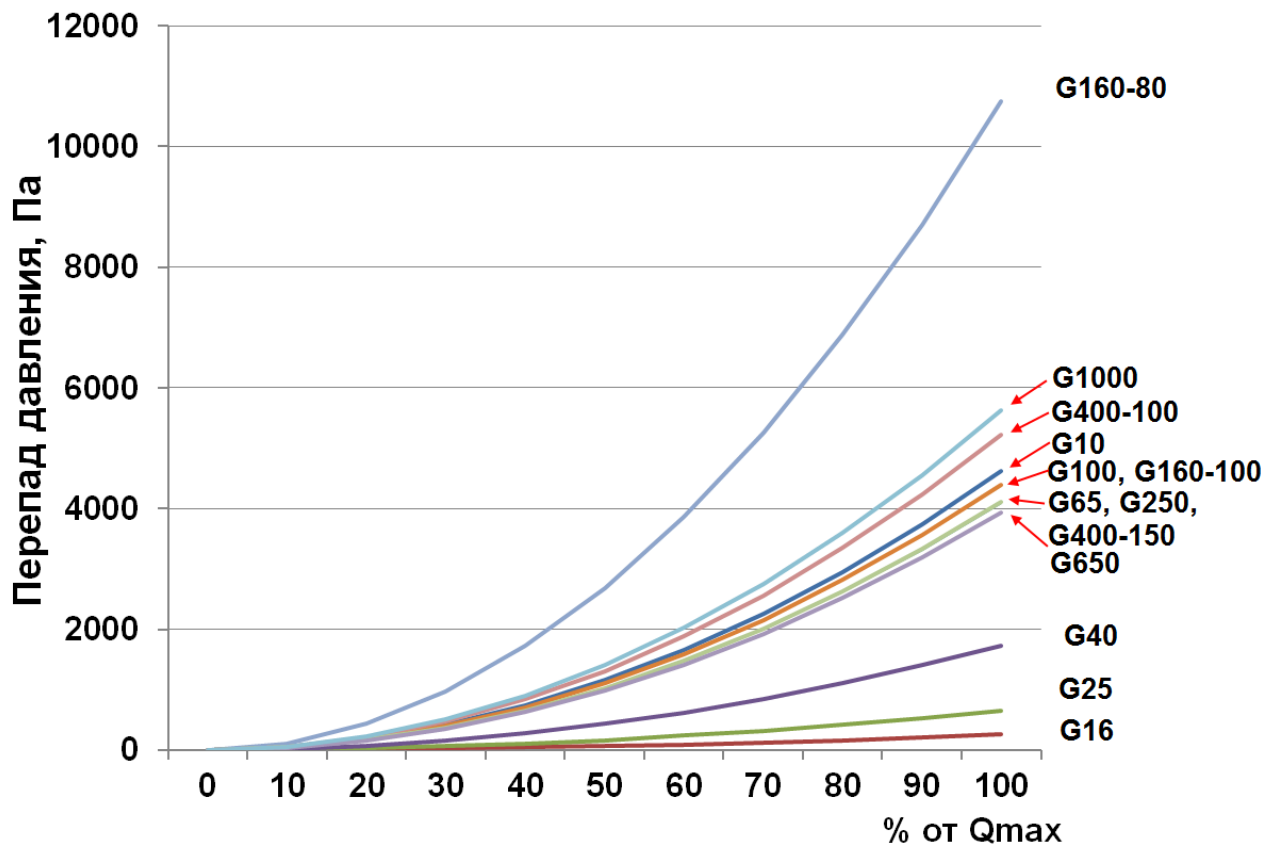


Рисунок Д.2 – Графики падения давления на шайбе предохранительной

Перепад давления на предохранительной шайбе определяется по формуле:

$$\delta P_{\text{пш}} = \delta P_m \cdot \left(\frac{Q}{Q_m}\right)^2 \cdot \left(\frac{\rho_{\text{ст}} \cdot P}{\rho_{\text{ср}} \cdot P_{\text{ст}}}\right),$$

где $\delta P_{\text{пш}}$ – перепад давления на шайбе при рабочих условиях в зависимости от расхода, Па;

δP_m – перепад давления на шайбе при Q_m , Па;

Q – расход газа, при котором нужно определить расход, м³/ч;

Q_m – максимальный расход газа для данного типоразмера счетчика (таблица Д.1), м³/ч;

P – давление газа (абсолютное) при конкретных рабочих условиях, МПа;

$$P = P_{\text{изм}} + P_a,$$

где $P_{\text{изм}}$ – измеренное избыточное давление, P_a – атмосферное давление;

$P_{\text{ст}}$ – значение давления газа при стандартных условиях, для которых регламентированы потери давления (для которых построен график) $P_p=0,1$ МПа (1 кгс/см²);

$\rho_{\text{ст}}$ – значение плотности измеряемого газа при стандартных условиях, $\rho_c=0,68$ кг/м³;

$\rho_{\text{ср}}$ – значение плотности газа при стандартных условиях, для которых регламентированы потери давления, $\rho_{\text{ср}}=1,29$ кг/м³;

ПРИЛОЖЕНИЕ Е ПОТЕРИ ДАВЛЕНИЯ НА СЕТЧАТЫХ ФИЛЬТРАХ

На **рисунке Е.1** показаны графики падения давления на сетчатых фильтрах при условиях: изм. среда – воздух с плотностью 1,29 кг/м³; температура среды - 20 °С; давление среды близкое к атмосферному.

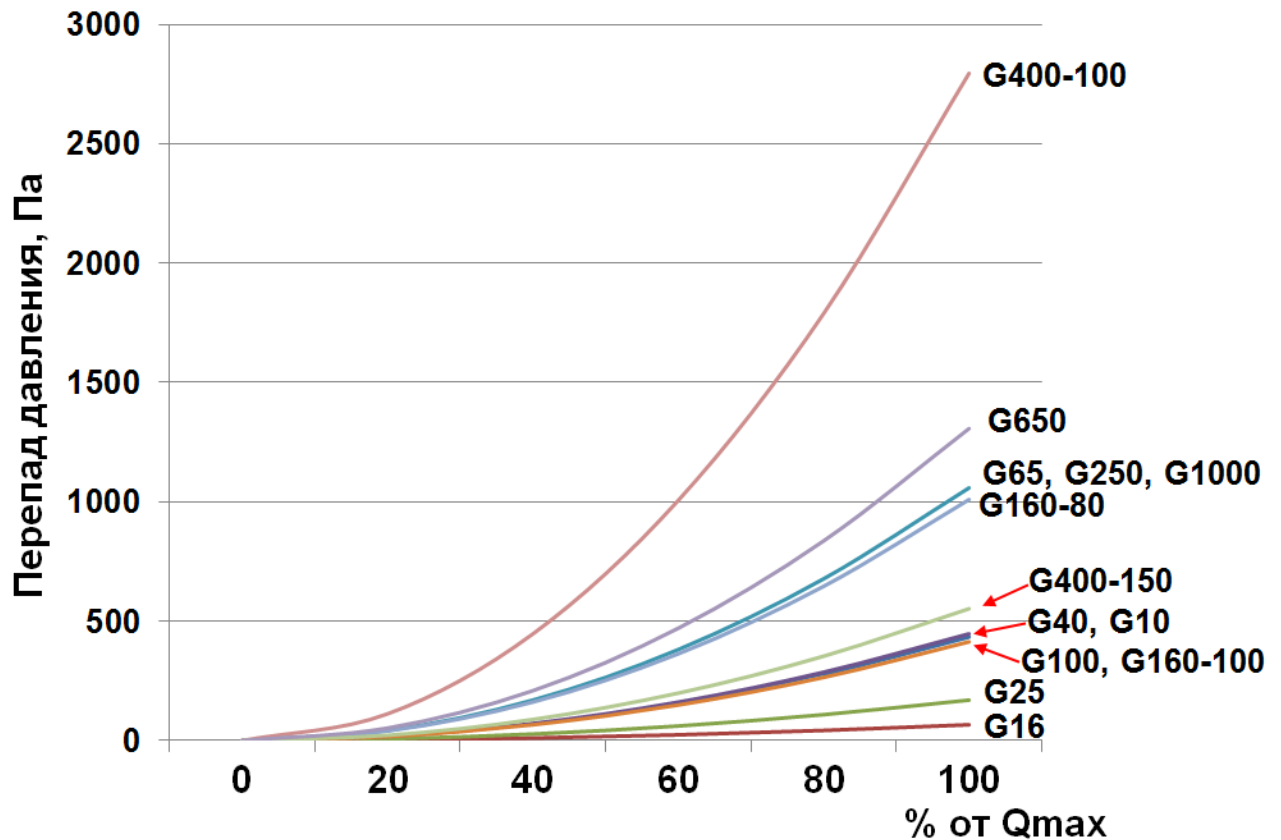


Рисунок Е.1 – Графики падения давления на сетчатых фильтрах

Таблица Е.1 – Расчетные потери по давлению для сетчатого фильтра

Типоразмер	Ду счетчика, мм	Максимальный расход, м ³ /ч	Расчетные потери по давлению, Па
G10	25	16	433,7
G16	50	25	66,2
G25	50	40	169,5
G40	50	65	447,4
G65	50	100	1058,7
G100	80	160	413,6
G160-80	80	250	1009,7
G160-100	100	250	413,6
G250	100	400	1058,7
G400-100	100	650	2795,3
G400-150	150	650	552,3
G650	150	1000	1307
G1000	200	1600	1058,7

Данные представлены для следующих условий: изм. среда – воздух с плотностью 1,29 кг/м³; температура среды - 20 °С; давление среды близкое к атмосферному

Перепад давления на сетчатом фильтре определяется по формуле:

$$\delta P_{\text{сф}} = \delta P_m \cdot \left(\frac{Q}{Q_m}\right)^2 \cdot \left(\frac{\rho_{\text{ст}} \cdot P}{\rho_{\text{ср}} \cdot P_{\text{ст}}}\right),$$

где $\delta P_{\text{сф}}$ – перепад давления на сетчатом фильтре при рабочих условиях в зависимости от расхода, Па;

δP_m – перепад давления на сетчатом фильтре при Q_m , Па;

Q – расход газа, при котором нужно определить расход, м³/ч;

Q_m – максимальный расход газа для данного типоразмера счетчика (таблица Е.1), м³/ч;

P – давление газа (абсолютное) при конкретных рабочих условиях, МПа;

$$P = P_{\text{изм}} + P_a,$$

где $P_{\text{изм}}$ – измеренное избыточное давление, P_a – атмосферное давление;

$P_{\text{ст}}$ – значение давления газа при стандартных условиях, для которых регламентированы потери давления (для которых построен график) $P_p=0,1$ МПа (1 кгс/см²);

$\rho_{\text{ст}}$ – значение плотности измеряемого газа при стандартных условиях, $\rho_c=0,68$ кг/м³;

$\rho_{\text{ср}}$ – значение плотности газа при стандартных условиях, для которых регламентированы потери давления, $\rho_{\text{ср}}=1,29$ кг/м³;


ЗАО «ЭМИС»

«Электронные и механические
измерительные системы»

Юридический адрес:

Российская Федерация, 454007,
город Челябинск, проспект Ленина, дом 3,
оф. 308

Фактический адрес:

Российская Федерация, 456518,
Челябинская область, Сосновский район,
д. Казанцево, ул. Производственная, 7/1,
оф. 301/2


Служба продаж

+7 (351) 729-99-12
(многоканальный)

+7 (351) 729-99-16

sales@emis-kip.ru

**Служба технической
поддержки и сервиса**

+7 (351) 729-99-12

доб. 741, 744, 756, 763.

support@emis-kip.ru